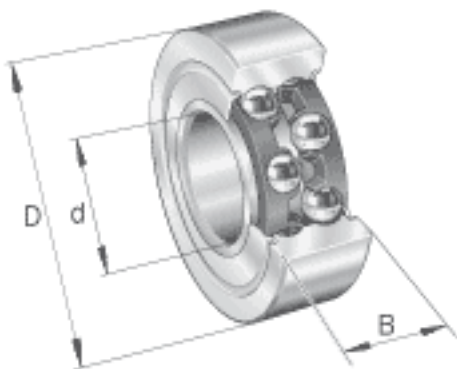
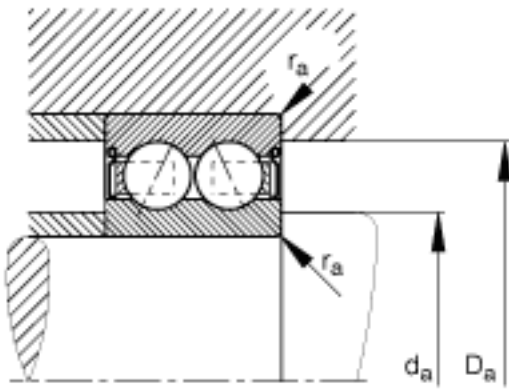
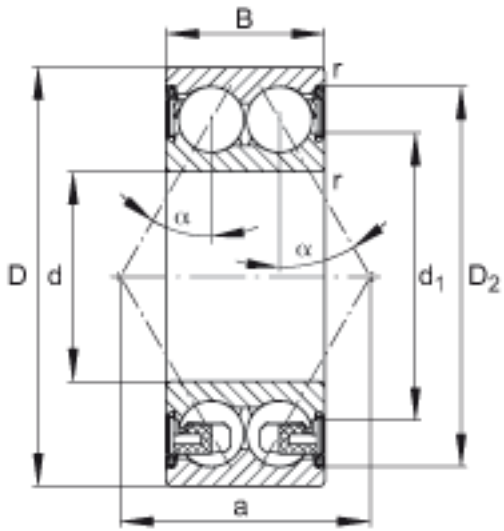


FAG 3211-BD-2Z-TVH参数

尺寸	d	55	mm	-
	D	100	mm	-
	B	33.3	mm	-
	a	58.4	mm	-
	D ₂	90.8	mm	-
	D _{a max}	91	mm	-
	d ₁	69.2	mm	-
	d _{a min}	64	mm	-
	r _{a max}	1.5	mm	-
	r _{min}	1.5	mm	-
	接触角	α	30	
重量	m	930	g	质量
基本额定载荷	C _r	61000	N	基本额定动载荷，径向
	C _{0r}	51000	N	基本额定静载荷，径向
疲劳极限载荷	C _{ur}	3450	N	疲劳极限载荷，径向
极限转速	n _G	7100	r/min	极限转速
参考转速	n _B	7200	r/min	参考速度

FAG 3211-BD-2Z-TVH图片





参考资料:<http://www.sozhou.com/p/db67814e.html>