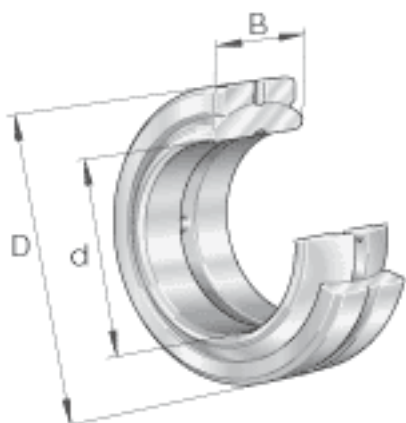
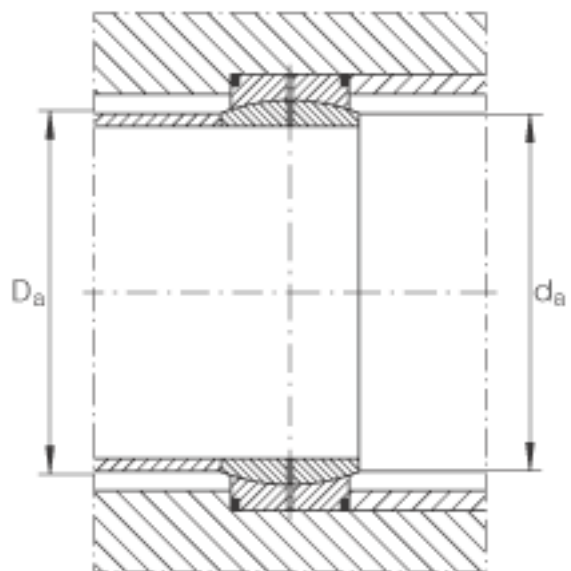
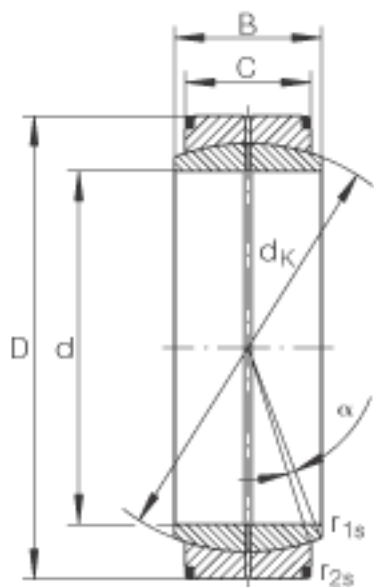


INA GE950-D0参数

尺寸	d	950	mm	公差: 0 / -0,1
	D	1250	mm	公差: 0 / -0,125
	B	400	mm	公差: 0 / -1
说明		0.195 - 0.405	mm	径向内部游隙 CN
尺寸	C	340	mm	公差: 0 / -1,3
	$D_{a \min}$	1052	mm	$D_{a \max} = D_{a \min} + 20$ mm
	$d_{a \max}$	1024.6	mm	-
	d_K	1100	mm	-
	$r_{1s \min}$	4	mm	倒角尺寸
	$r_{2s \min}$	7.5	mm	倒角尺寸
	接触角	α	3.3	
重量	m	1420000	g	质量
基本额定载荷	C_r	35500000	N	基本额定动载荷, 径向
	C_{0r}	176000000	N	基本额定静载荷, 径向

INA GE950-D0图片





参考资料:<http://www.sozhou.com/p/db6ffe7e.html>