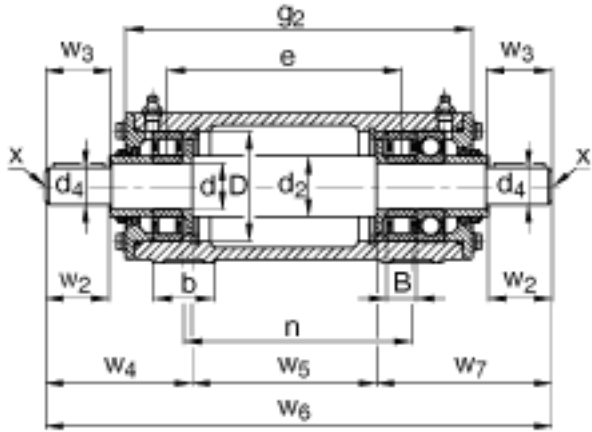


FAG VRE307-E参数

尺寸	d	35	mm	-
	a	190	mm	-
	h <sub>1</sub>	113	mm	-
	g <sub>2</sub>	255	mm	-
	B	21	mm	-
	b	45	mm	-
	c	18	mm	-
	D	80	mm	-
	d <sub>2</sub>	45	mm	-
	d <sub>4</sub>	28	mm	-
	e	177	mm	-
	h	60	mm	-
	m	150	mm	-
	n	175	mm	-
	s	M12		-
	w <sub>2</sub>	60	mm	-
	w <sub>3</sub>	62	mm	-
	w <sub>4</sub>	119	mm	-
	w <sub>5</sub>	140	mm	-
	w <sub>6</sub>	399	mm	-
w <sub>7</sub>	140	mm	-	
说明		NU307-E-TVP2		型号, 轴承, 左侧
		NU307-E-TVP2 + 6307		型号, 轴承, 右侧
		VR307-E		轴承座
		VRW307-C		轴, 完全
重量	m <sub>1</sub>	8800	g	质量, 轴承座
	m <sub>2</sub>	13600	g	质量, 单元
说明		VRE3		型号, 轴承单元系列

FAG VRE307-E图片



参考资料: <http://www.sozhou.com/p/db8077b5.html>