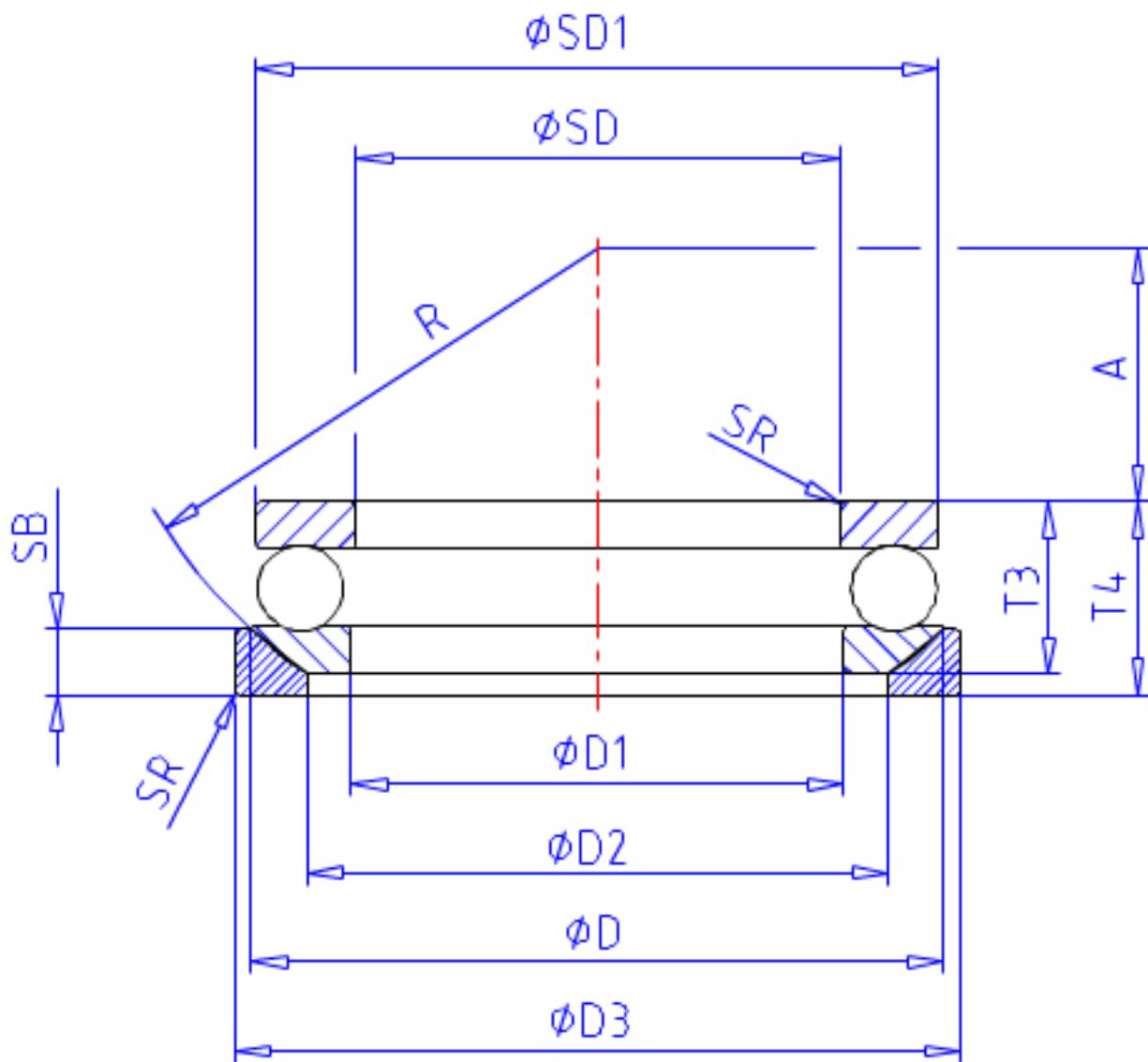


NSK 53214U参数

| | | | | |
|------|--------|--------|-------|------|
| 型号 | 型号 | 53214U | | - |
| 外形尺寸 | SD | 70 | mm | 内径 |
| | D | 105 | mm | 外径 |
| | T | 27 | mm | 宽度 |
| | T3 | 28.8 | mm | - |
| | T4 | 32 | mm | - |
| | SR | 1.0 | mm | (最小) |
| | 基本额定载荷 | CAN | 74000 | N |
| COAN | | 189000 | N | 静载荷 |
| CA | | 7550 | kgf | 动载荷 |
| COA | | 19200 | kgf | 静载荷 |
| 极限转速 | GRE | 1900 | 1/min | 脂润滑 |
| | OIL | 2800 | 1/min | 油润滑 |
| 尺寸 | SD1 | 105 | mm | - |
| | D1 | 72 | mm | - |
| | D2 | 88 | mm | - |
| | D3 | 110 | mm | - |
| | SB | 9.0 | mm | - |
| | A | 38.0 | mm | - |
| | R | 80 | mm | - |
| 安装尺寸 | SDA | 91 | mm | (最小) |
| | DA | 84 | mm | (最大) |
| | SRA | 1.0 | mm | (最大) |
| 重量 | MASS | 1050 | g | 重量 |

NSK 53214U图片



参考资料:<http://www.sozhou.com/p/db82d79d.html>

