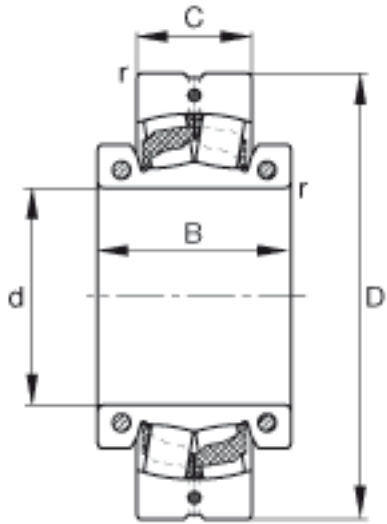
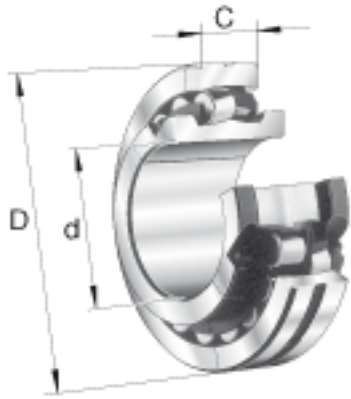


FAG 222SM100-TVPA参数

计算系数	e	0.24		-
	Y_1	2.84		-
	Y_2	4.23		-
基本额定载荷	C_{0r}	465000	N	基本额定静载荷，径向
计算系数	Y_0	2.78		-
极限转速	n_G	1590	r/min	极限转速
疲劳极限载荷	C_{ur}	39500	N	疲劳极限载荷，径向
轴向许用载荷	$F_{a\ max}$	13800	N	轴向许用载荷，适用于无轴向支撑的内圈
锁紧力矩	M_i	35	Nm	每个锁紧螺钉的锁紧力矩
	M_a	14	Nm	每个锁紧螺钉的锁紧力矩
说明		22222K		型号，调心滚子轴承，非剖分
		H322		型号，紧定套
		SNV200		型号，直立式轴承座
尺寸	d	100	mm	-
	D	200	mm	-
	C	53	mm	-
	B	92	mm	-
	D_a	0	mm	-
	d_b	0	mm	-
	r_{min}	2.1	mm	-
重量	m	10100	g	质量
基本额定载荷	C_r	360000	N	基本额定动载荷，径向

FAG 222SM100-TVPA图片



参考资料:<http://www.sozhou.com/p/db84ed00.html>