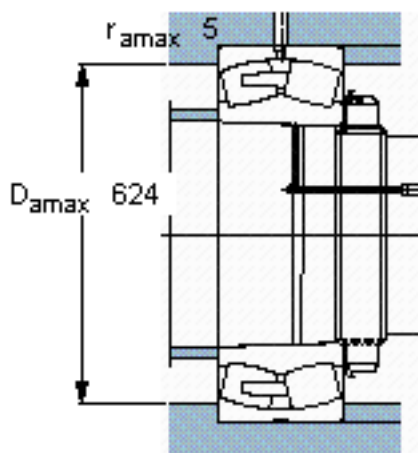
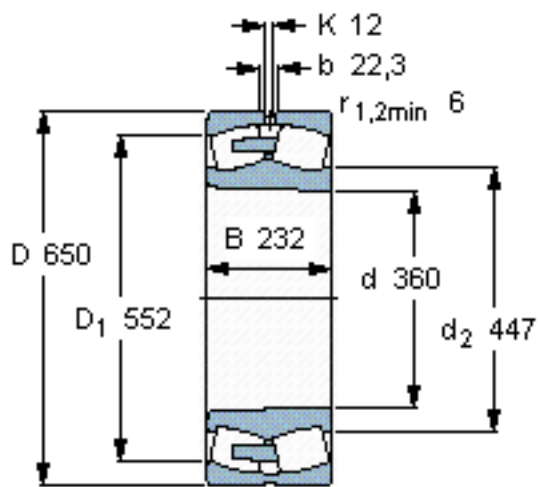


SKF 23272 CAK/W33 *参数

主要尺寸	d	360	mm	-
	D	650	mm	-
	B	232	mm	-
基本额定载荷	C	5400000	N	动载荷
	C_0	8300000	N	静载荷
疲劳载荷极限	P_u	570000	N	-
额定转速	参考转速	530	r/min	-
	极限转速	750	r/min	-
重量	重量	325000	g	-
型号	* SKF 探索者轴承	23272 CAK/W33 *	-	-

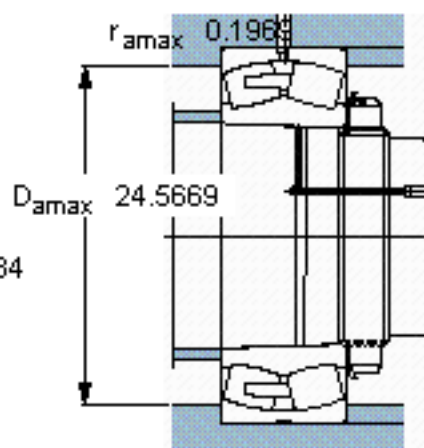
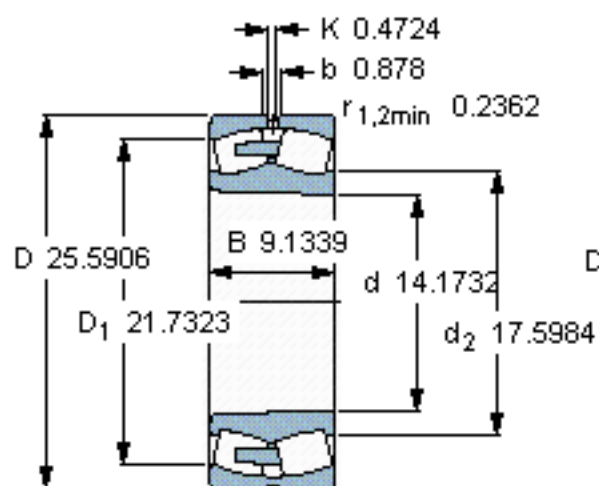
SKF 23272 CAK/W33 *图片



计算系数
e 0,35
Y₁ 1,9
Y₂ 2,9
Y₀ 1,8

圆锥孔，圆锥
1: 12

参考资料:<http://www.sozhou.com/p/db9d1ca9.html>



计算系数

e 0,35

Y_1 1,9

Y_2 2,9

Y_0 1,8

圆锥孔，圆锥

1: 12