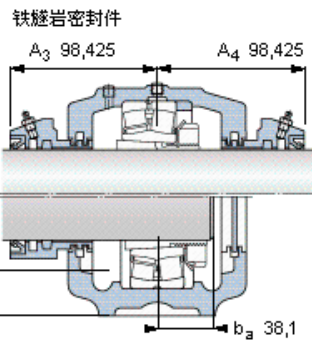
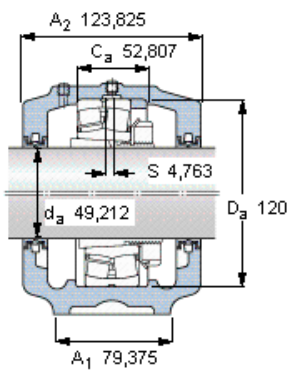


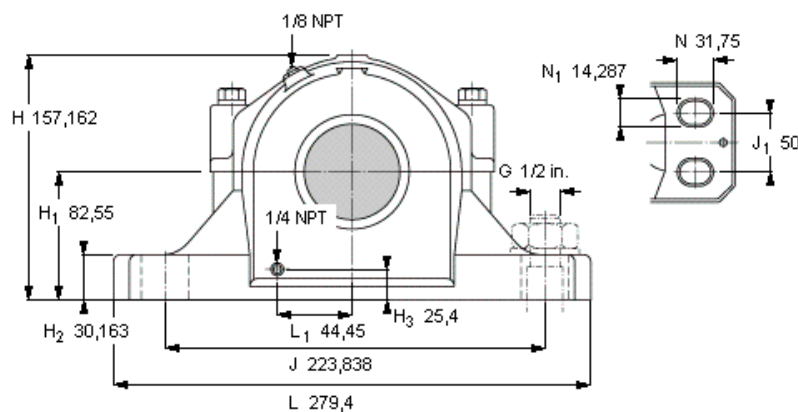
## SKF 22311 EK参数

|                    |                  |              |    |     |
|--------------------|------------------|--------------|----|-----|
| 轴直径                | $d_a$            | 49.212       | mm | -   |
| 轴承                 | 型号               | 22311 EK     | -  | -   |
| 基本额定载荷             | C                | 270000       | N  | 动载荷 |
| 主要尺寸               | $A_2$            | 123.825      | mm | -   |
|                    | L                | 279.4        | mm | -   |
|                    | H                | 157.162      | mm | -   |
|                    | $H_1$            | 82.55        | mm | -   |
| 重量                 | 对于带迷宫密封件的套件      | 12000        | g  | -   |
| 带下列密封件的轴承座<br>套件型号 | PosiTrac密封件      | FSAF 22611   | -  | -   |
|                    | PosiTrac Plus密封件 | -            | -  | -   |
|                    | 铁燧岩密封件           | FSAF 22611 T | -  | -   |

## SKF 22311 EK图片



油位, 英寸 [in. (mm)]  
1.7/16 (37)



#### 轴承座套件部件<sup>1)</sup>

|                   |                 |
|-------------------|-----------------|
| 轴承座 <sup>2)</sup> | FSAF 611        |
| 轴承 <sup>3)</sup>  | 22311 EK        |
| 定位环               | 1 x SR 13-11    |
| 紧定套               | SNW 111x1.15/16 |

#### 密封件选择:

|                    |        |
|--------------------|--------|
| PosiTrac密封件        | LER 24 |
| PosiTrac Plus 接触元件 | -      |
| 铁迷宫密封件             | TER 24 |

#### 其他的密封选择

|                      |           |
|----------------------|-----------|
| 带 V 形圈的迷宫密封件 (后缀 TV) | TER 24 V  |
| 接触密封件 (后缀 -210)      | B-9784-19 |
| 端盖 (后缀 Y)            | EPR 5     |

#### 注释

- 1) 轴承座套件中的部件也可单独订购
- 2) 轴承座始终配备迷宫密封环和定位环
- 3) 参看型录“滚子轴承”中的其他内部游隙数据
- 4) 有关 100% 轴承充填和 50% 轴承座充填要求，在修改设计或订购之前请先向 SKF 询问

#### 额定速度, r/min

|                        |      |
|------------------------|------|
| 轴承极限转速                 | 5600 |
| PosiTrac Plus 密封件的最高速度 | -    |
| 迷宫密封件的最高速度             | 1575 |

#### 有帽螺栓

|                       |           |
|-----------------------|-----------|
| 尺寸 [英寸]               | 1/2-13    |
| 推荐的紧固扭矩 [ft.lbs (Nm)] | 110 (150) |

#### 适用的固定螺栓

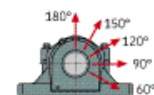
|              |          |
|--------------|----------|
| 尺寸 [英寸 (毫米)] | 1/2 (12) |
|--------------|----------|

#### 油脂量<sup>4)</sup>

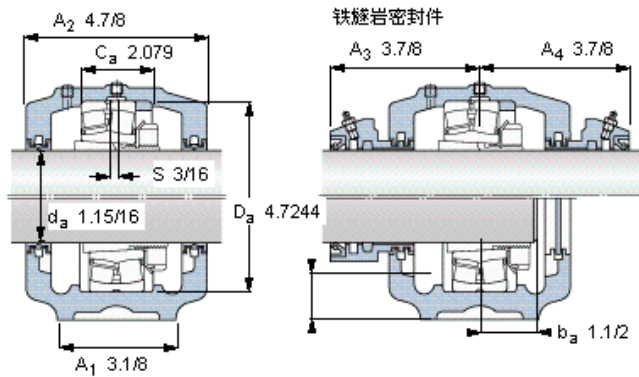
|               |            |
|---------------|------------|
| 初步填充, lb (kg) | 0,5 (0,23) |
|---------------|------------|

#### 轴承座最高安全负荷 [lbf (kN)]

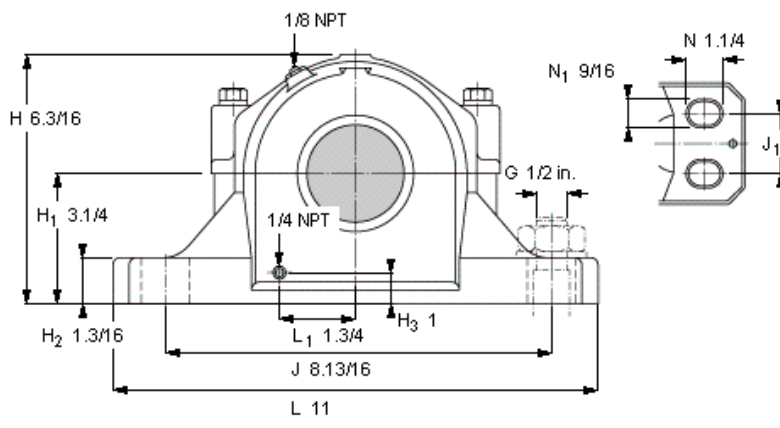
|                   |             |
|-------------------|-------------|
| P <sub>60°</sub>  | 8010 (35,6) |
| P <sub>90°</sub>  | 4800 (21,3) |
| P <sub>120°</sub> | 3000 (13,3) |
| P <sub>150°</sub> | 2750 (12,2) |
| P <sub>180°</sub> | 3250 (14,4) |
| P <sub>a</sub>    | 1560 (7,0)  |



参考资料: <http://www.sozhou.com/p/dba92b93.html>



油位, 英寸 [in. (mm)]  
1.7/16 (37)



**轴承座套件部件<sup>1)</sup>**

|                   |                |
|-------------------|----------------|
| 轴承座 <sup>2)</sup> | FSAF 611       |
| 轴承 <sup>3)</sup>  | 22311 EK       |
| 定位环               | 1 x SR 13-11   |
| 紧定套               | SNW111x1.15/16 |

**密封件选择：**

|                    |        |
|--------------------|--------|
| PosiTrac密封件        | LER 24 |
| PosiTrac Plus 接触元件 | -      |
| 铁燧岩密封件             | TER 24 |

**其他的密封选择**

|                      |           |
|----------------------|-----------|
| 带 V 形圈的燧岩密封件 (后缀 TV) | TER 24 V  |
| 接触密封件 (后缀 -210)      | B-9784-19 |
| 端盖 (后缀 Y)            | EPR 5     |

**注释**

- 1) 轴承座套件中的部件也可单独订购
- 2) 轴承座始终配备迷宫密封环和定位环
- 3) 参看型录“滚子轴承”中的其他内部游隙数据
- 4) 有关 100% 轴承充填和 50% 轴承座充填要求，在修改设计或订购之前请先向 SKF 询问

**额定速度, r/min**

|                        |      |
|------------------------|------|
| 轴承极限转速                 | 5600 |
| PosiTrac Plus 密封件的最高速度 | -    |
| 燧岩密封件的最高速度             | 1575 |

**有帽螺栓**

|                       |           |
|-----------------------|-----------|
| 尺寸 [英寸]               | 1/2-13    |
| 推荐的紧固扭矩 [ft.lbs (Nm)] | 110 (150) |

**适用的固定螺栓**

|              |          |
|--------------|----------|
| 尺寸 [英寸 (毫米)] | 1/2 (12) |
|--------------|----------|

**油脂量<sup>4)</sup>**

|               |            |
|---------------|------------|
| 初步填充, lb (kg) | 0,5 (0,23) |
|---------------|------------|

**轴承座最高安全负荷 [lbf (kN)]**

|                   |             |
|-------------------|-------------|
| P <sub>60°</sub>  | 8010 (35,6) |
| P <sub>90°</sub>  | 4800 (21,3) |
| P <sub>120°</sub> | 3000 (13,3) |
| P <sub>150°</sub> | 2750 (12,2) |
| P <sub>180°</sub> | 3250 (14,4) |
| P <sub>a</sub>    | 1560 (7,0)  |

