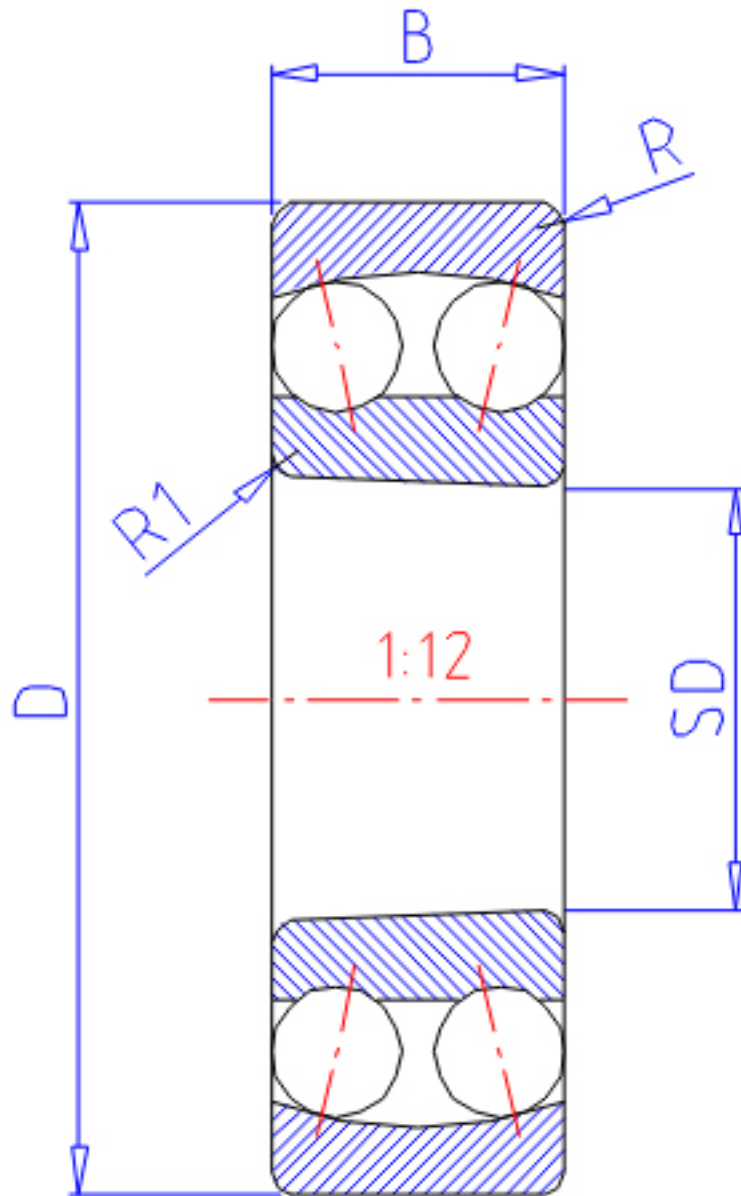


NTN 2319SK参数

主要尺寸	SD	95	mm	-
	D	200	mm	外径
	B	67	mm	宽度
	R	3.0	mm	(最小)
	R1	1.5	mm	(最小)
型号	ORDER	2319SK		型号
基本额定载荷	CR	161000	N	动载荷
	COR	64500	N	静载荷
	CRF	16400	kgf	动载荷
	CORF	6550	kgf	静载荷
极限转速	LSG	2800	r/min	脂润滑
	LSO	3400	r/min	油润滑
重量	MASS	9010	g	重量
安装尺寸	DA1	108	mm	(最小)
	DA	187	mm	(最大)
常数	E	0.38		常数
轴向载荷系数	Y1	1.7		-
	Y2	2.6		-
	Y0	1.8		-

NTN 2319SK图片



参考资料:<http://www.sozhou.com/p/dbad9f49.html>

