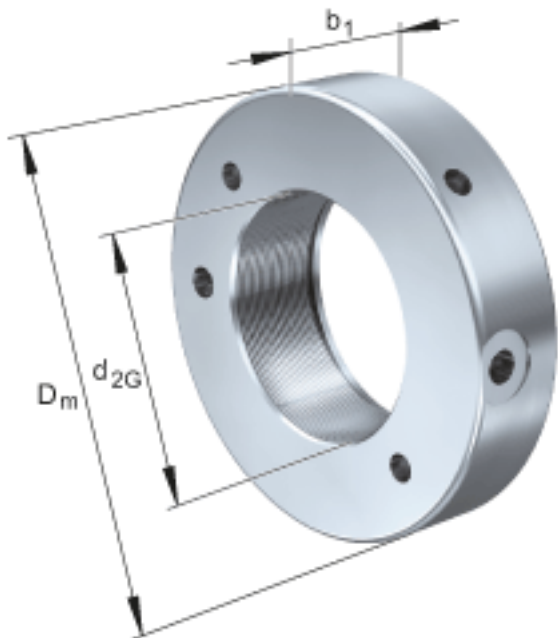


FAG HYDNUT200-INCH参数

尺寸	$d_{2G}$	199.314	mm	-
	$D_m$	280	mm	-
	$b_1$	50	mm	-
说明		197.251	mm	节圆直径
		197.251	mm	节圆直径
		8	mm	行程
尺寸	$D_K$	251	mm	-
	$d_K$	201	mm	-
	$g$	8	mm	-
重量	$m$	11500	g	质量, 液压螺母
说明		125	cm	活塞面积
		1000	kN	压紧力 800bar
		8		每英寸的螺纹数

FAG HYDNUT200-INCH图片



参考资料:<http://www.sozhou.com/p/dc05aebd.html>

