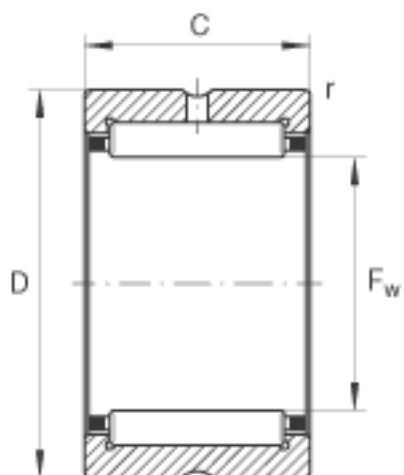
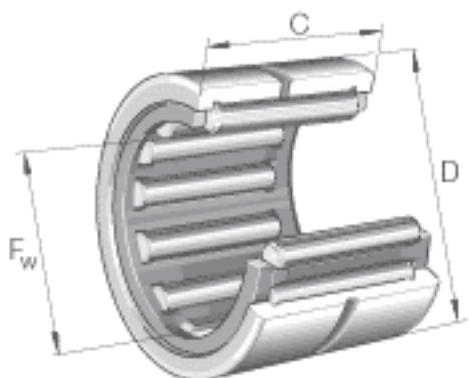


INA NK42/20参数

尺寸	r_{\min}	0.3	mm	-
重量	m	85.8	g	质量
基本额定载荷	C_r	30000	N	基本额定动载荷, 径向
	C_{0r}	49000	N	基本额定静载荷, 径向
疲劳极限载荷	C_{ur}	8600	N	疲劳极限载荷, 径向
极限转速	n_G	10900	r/min	极限转速
参考转速	n_B	6200	r/min	参考转速
尺寸	F_w	42	mm	-
	D	52	mm	-
	C	20	mm	-

INA NK42/20图片



参考资料:<http://www.sozhou.com/p/dc0ba49b.html>