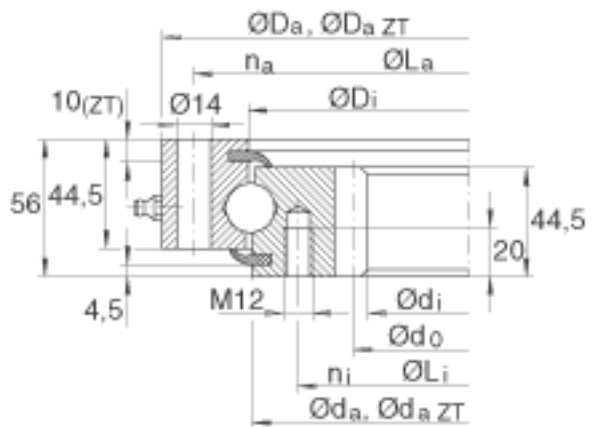
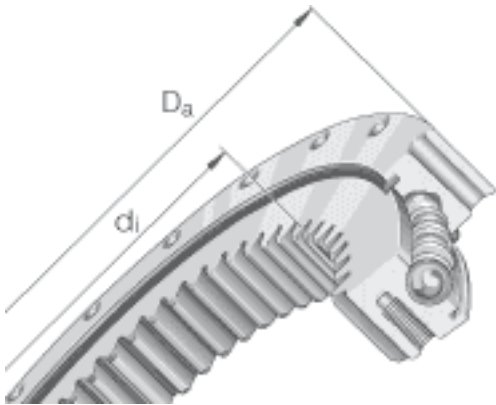


INA VSI200744-N参数

径向载荷	$F_{r\ per}$	165200	N	克服摩擦的最大许用径向载荷
最大许用啮合力	$F_{z\ norm}$	23700	N	最大许用啮合力（齿根疲劳强度）
	$F_{z\ max}$	35000	N	防止齿根断裂的最大许用啮合力
基本额定载荷	C_a	211000	N	基本额定动载荷，轴向
	C_{0a}	1010000	N	基本额定静载荷，轴向
	C_r	138000	N	基本额定动载荷，径向
	C_{0r}	445000	N	基本额定静载荷，径向
说明				4个锥形润滑油嘴，根据 DIN 71412-A S8x1，环向均匀间隔
尺寸	d_i	648	mm	-
	D_a	816	mm	公差：-0,6
	$D_a\ ZT$	814	mm	适用于带定心套的轴承（后缀 ZT）定心套长度（见零件图）公差：-IT8
	D_i	745.5	mm	公差：+0,6
	d_0	660	mm	-
	d_a	742.5	mm	公差：-0,6
	$d_a\ ZT$	741	mm	适用于带定心套的轴承（后缀 ZT）定心套长度（见零件图）公差：-IT8
	H	56	mm	-
	L_a	790	mm	-
	L_i	705	mm	-
m	6	mm	模数	
n_a	40		外圈固定孔的数量	
n_i	40		内圈固定孔的数量	

	z	110		齿数
重量	m	58000	g	质量

INA VSI200744-N图片



参考资料:<http://www.sozhou.com/p/dc115983.html>