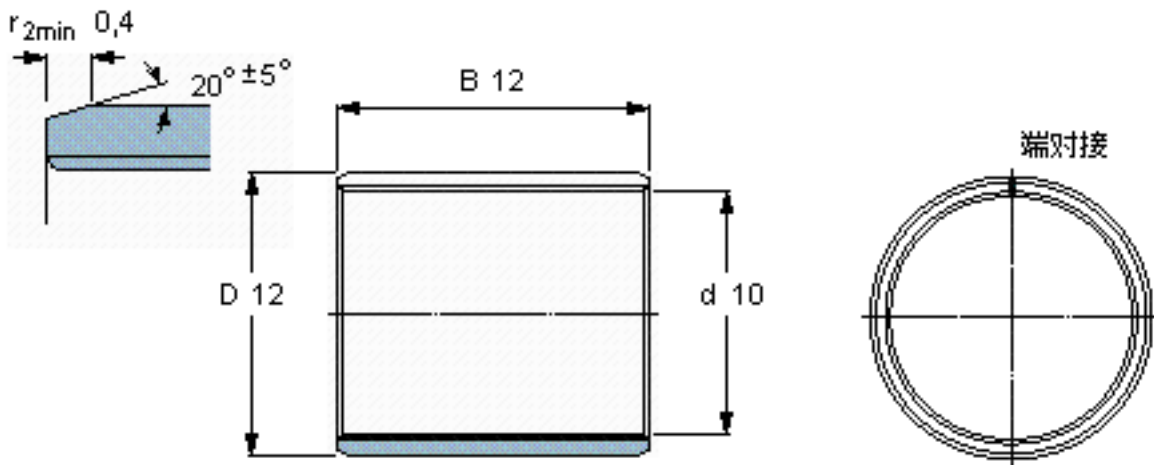


SKF PCM 101212 E参数

| | | | | |
|--------|-------|--------------|----|-----|
| 主要尺寸 | d | 10 | mm | - |
| | D | 12 | mm | - |
| | B | 12 | mm | - |
| 基本额定载荷 | C | 9650 | N | 动载荷 |
| | C_0 | 30000 | N | 静载荷 |
| 重量 | 重量 | 3 | g | - |
| 型号 | 型号 | PCM 101212 E | - | - |

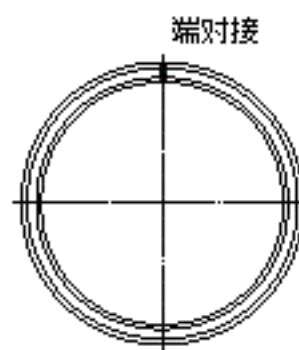
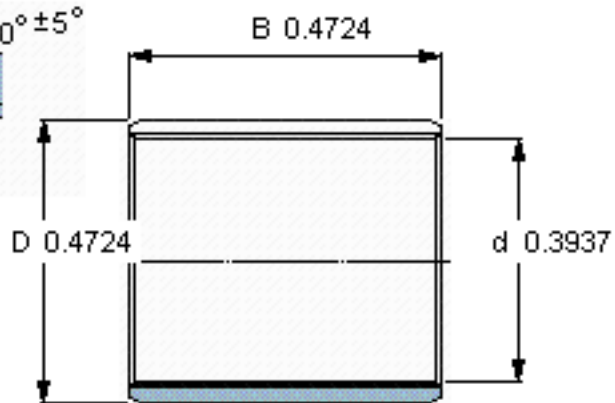
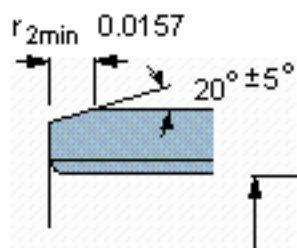
SKF PCM 101212 E图片



特定负荷系数
材料常数

K 80
 K_M 480

参考资料:<http://www.sozhou.com/p/dc1243c6.html>



特定负荷系数
材料常数

K 80
K_M 480