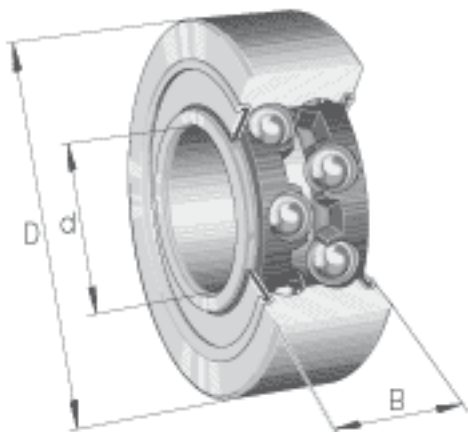
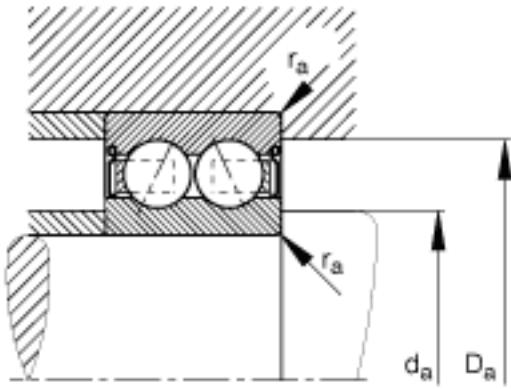
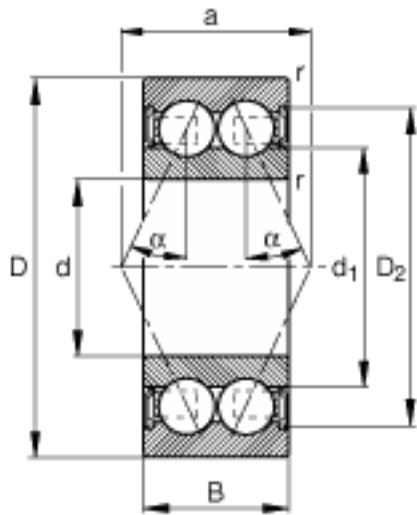


FAG 3809-B-2RSR-TVH参数

极限转速	n_G	5000	r/min	极限转速
尺寸	d	45	mm	-
	D	58	mm	-
	B	10	mm	-
	a	24.2	mm	-
	D_2			-
	$D_{a\ max}$	56	mm	-
	d_1	48.6	mm	-
	$d_{a\ min}$	47	mm	-
	$r_{a\ max}$	0.3	mm	-
	r_{min}	0.3	mm	-
	接触角	α	25	
重量	m	53	g	质量
基本额定载荷	C_r	7200	N	基本额定动载荷, 径向
	C_{0r}	8300	N	基本额定静载荷, 径向
疲劳极限载荷	C_{ur}	465	N	疲劳极限载荷, 径向

FAG 3809-B-2RSR-TVH图片





参考资料:<http://www.sozhou.com/p/dc143cdc.html>