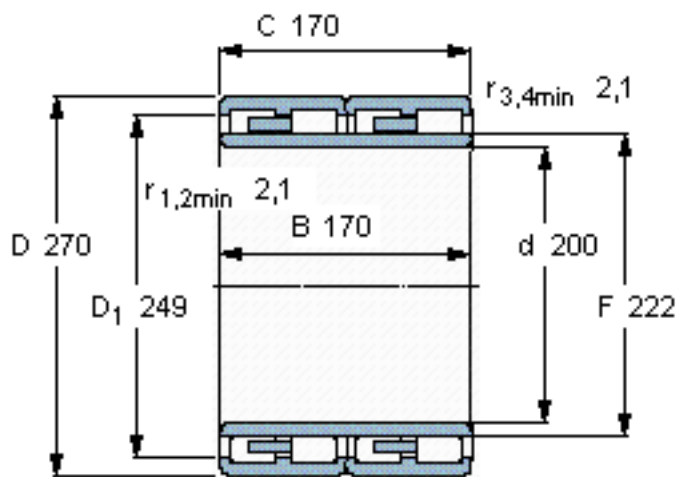


SKF 314553参数

主要尺寸	d	200	mm	-
	D	270	mm	-
	B	170	mm	-
	C	170	mm	-
基本额定载荷	C	1170000	N	动载荷
	C_0	2700000	N	静载荷
疲劳载荷极限	P_u	275000	N	-
重量	重量	28500	g	-
型号	型号	314553	-	-

SKF 314553图片



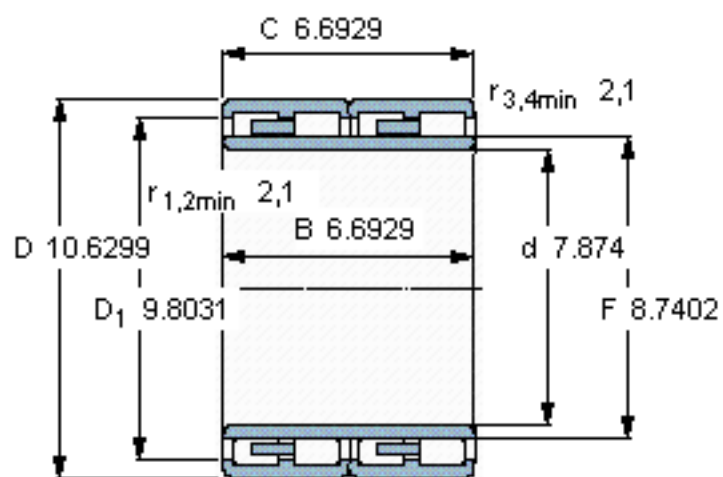
设计

BC4.1/WO

计算系数

k_f 0,48

参考资料:<http://www.sozhou.com/p/dc32cc6d.html>



设计

BC4.1/WO

计算系数

k_r 0,48