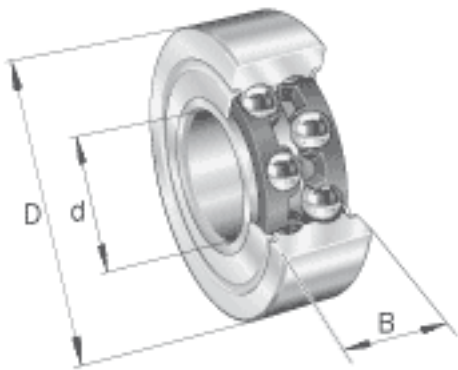
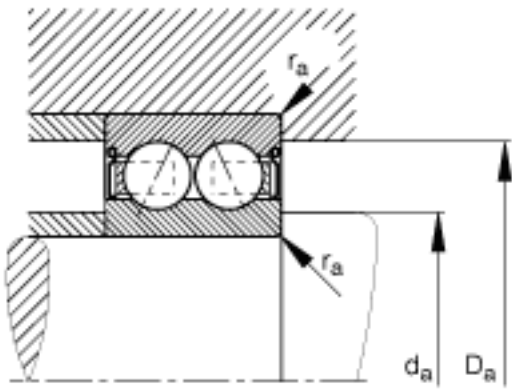
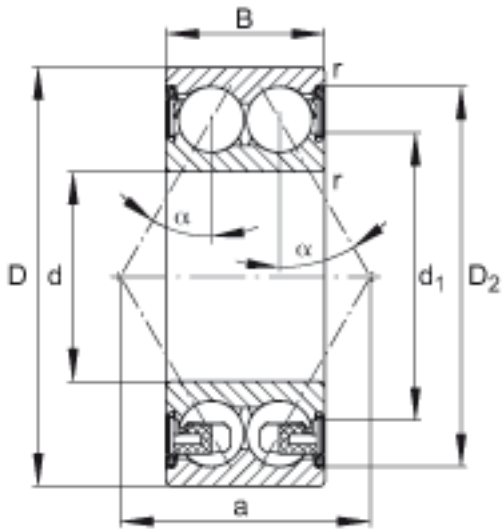


FAG 3206-BD-2Z-TVH参数

尺寸	$r_{a \max}$	1	mm	-
	r_{\min}	1	mm	-
接触角	α	30		接触角
重量	m	285	g	质量
基本额定载荷	C_r	31000	N	基本额定动载荷, 径向
	C_{0r}	22200	N	基本额定静载荷, 径向
尺寸	d	30	mm	-
	D	62	mm	-
	B	23.8	mm	-
	a	36.383	mm	-
	D_2	55.9	mm	-
	$D_{a \max}$	56.4	mm	-
	d_1	40.4	mm	-
	$d_{a \min}$	35.6	mm	-
疲劳极限载荷	C_{ur}	1490	N	疲劳极限载荷, 径向
极限转速	n_G	11900	r/min	极限转速
参考转速	n_B	11100	r/min	参考速度

FAG 3206-BD-2Z-TVH图片





参考资料:<http://www.sozhou.com/p/dc341d00.html>