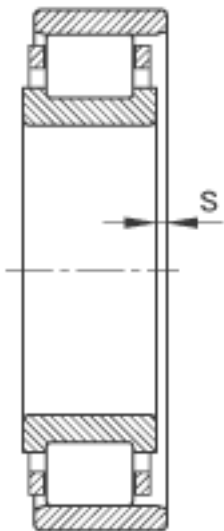
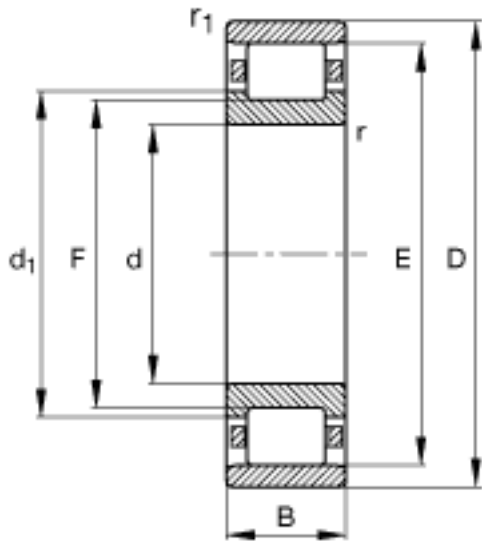
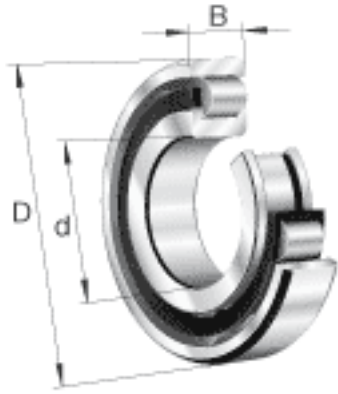


FAG N310-E-TVP2参数

尺寸	d	50	mm	-
	D	110	mm	-
	B	27	mm	-
	D _{a max}	99	mm	-
	D _{b min}	98	mm	-
	D _{c max}	96	mm	-
	d ₁	71.3	mm	-
	d _{a min}	61	mm	-
	E	97	mm	-
	F	65	mm	-
	r _{1 min}	2	mm	-
	r _{a max}	2	mm	-
	r _{al max}	2	mm	-
	r _{min}	2	mm	-
	s	1.7	mm	距离中心位置的轴向偏移
重量	m	1160	g	质量
基本额定载荷	C _r	131000	N	基本额定动载荷，径向
	C _{0r}	114000	N	基本额定静载荷，径向
极限转速	n _G	7800	r/min	极限转速
参考转速	n _B	6100	r/min	参考速度
疲劳极限载荷	C _{ur}	20100	N	疲劳极限载荷，径向

FAG N310-E-TVP2图片



参考资料:<http://www.sozhou.com/p/dc75236b.html>

