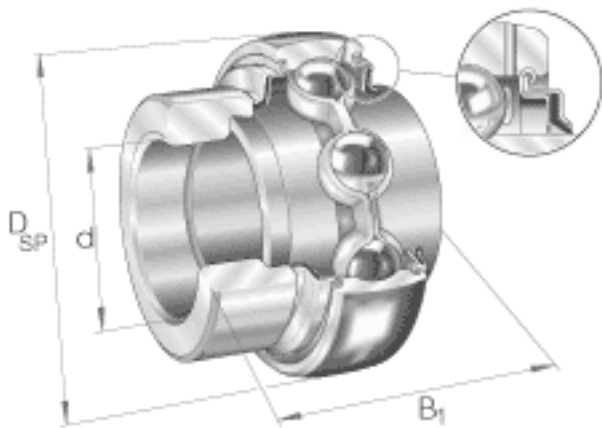


INA GE90-KRR-B-FA164参数

尺寸	d	90	mm	-	
	D_{SP}	160	mm	-	
	B_1	69.5	mm	-	
	B	52	mm	-	
	C	32	mm	-	
	C_2	35	mm	-	
	C_a	10	mm	-	
	D_1	138	mm	-	
	d_1	109.4	mm	-	
	$d_{3\ max}$	118	mm	-	
	S	23	mm	-	
	W	6	mm	-	
	重量	m	3680	g	质量
	基本额定载荷	C_r	96000	N	基本额定动载荷，径向
C_{0r}		72000	N	基本额定静载荷，径向	
说明				外圈带润滑油槽	
		6218		相关轴承决定当量载荷。	

INA GE90-KRR-B-FA164图片



参考资料:<http://www.sozhou.com/p/dc7c10a6.html>

