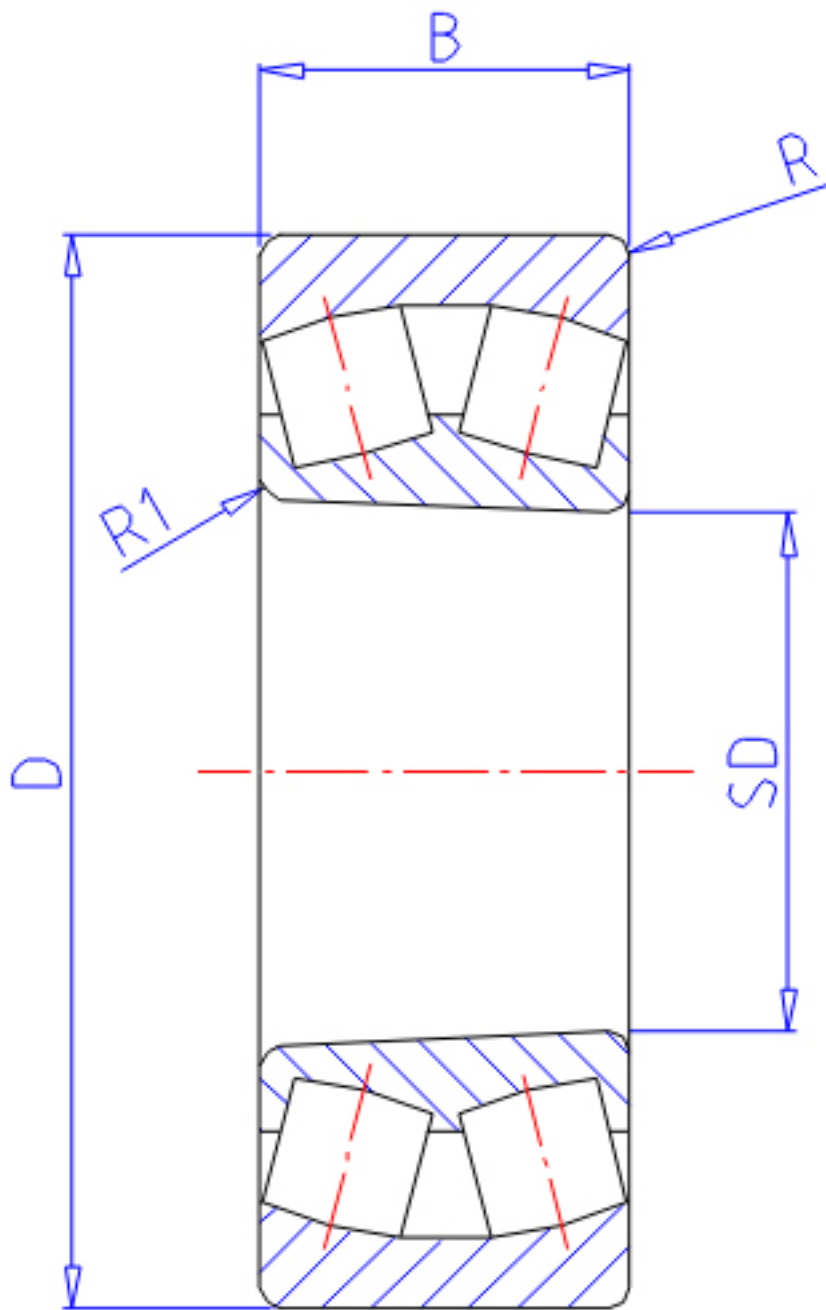


NTN 22216EK参数

主要尺寸	SD	80	mm	-
	D	140	mm	外径
	B	33	mm	宽度
	R	2.0	mm	(最小)
	R1	2.0	mm	(最小)
型号	ORDER	22216EK		型号
基本额定载荷	CR	213000	N	动载荷
	COR	277000	N	静载荷
	CRF	21 700	kgf	动载荷
	CORF	28 200	kgf	静载荷
极限转速	LSG	2 200	r/min	脂润滑
	LSO	3 400	r/min	油润滑
重量	MASS	1940	g	重量
安装尺寸	DA	130	mm	(最大)
	DA1	125.5	mm	(最小)
轴向载荷系数	Y1	3.01		-
	Y2	4.48		-
	Y0	2.94		-
常数	E	0.22		-

NTN 22216EK图片



参考资料:<http://www.sozhou.com/p/dc9b3686.html>

