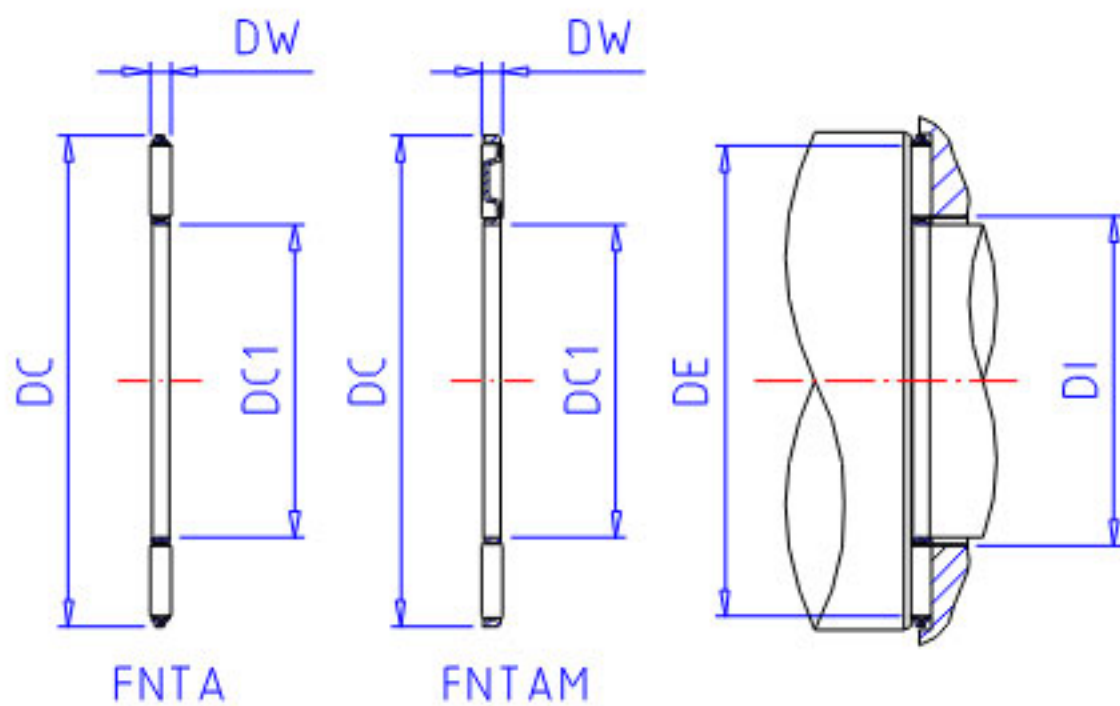


NSK FNTAM-140180参数

| | | | | |
|--------|------|--------------|-------|--------|
| 外形尺寸 | DC | 180 | mm | 外径 |
| | DW | 5 | mm | - |
| 基本额定载荷 | CA | 122000 | N | 动载荷 |
| | COA | 870000 | N | 静载荷 |
| | CAK | 12500 | kgf | 动载荷 |
| | COAK | 89000 | kgf | 静载荷 |
| 极限转速 | OIL | 2200 | 1/min | 油润滑 |
| 滚针接触面 | DE | 176.0 | mm | 外径(最小) |
| | DI | 145.5 | mm | 内径(最大) |
| 重量 | MASS | 257.0 | g | 重量 |
| 型号 | 型号 | FNTAM-140180 | | - |
| 外形尺寸 | DC1 | 140 | mm | 内径 |

NSK FNTAM-140180图片



参考资料:<http://www.sozhou.com/p/dca4975c.html>

