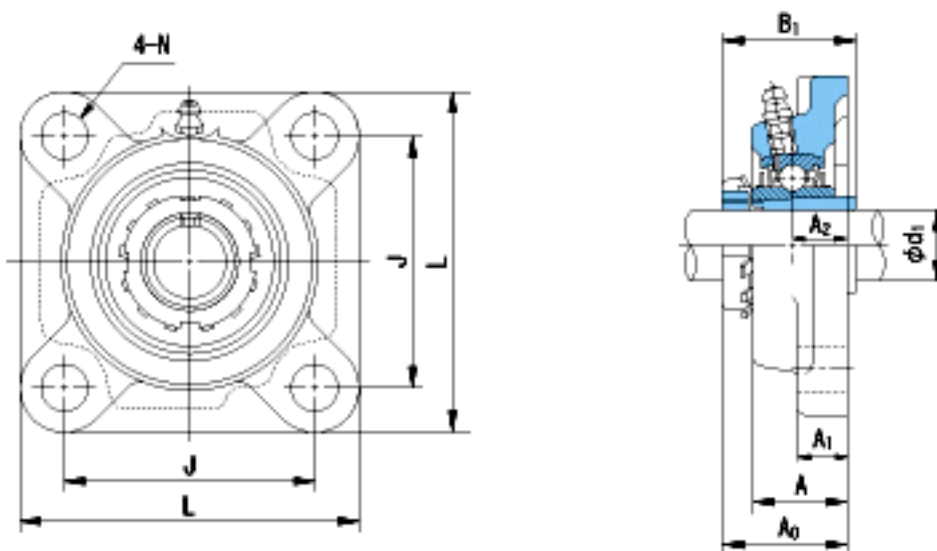


NACHI UKF320+H2320参数

外形尺寸	L	310	mm	-	
	J	242	mm	-	
	N	38	mm	-	
安装尺寸	d1	90	mm	-	
	A1	32	mm	-	
	A2	59	mm	-	
	B1	97	mm	-	
	A	94	mm	-	
	A0	115	mm	-	
	重量	Mass	24800	g	重量
	基本额定载荷	Cr	173000	N	动载荷
Cor		140400	N	静载荷	
极限速度	Grease	-	r/min	脂润滑	
	Oil	-	r/min	油润滑	

NACHI UKF320+H2320图片



参考资料:<http://www.sozhou.com/p/dcd04d67.html>