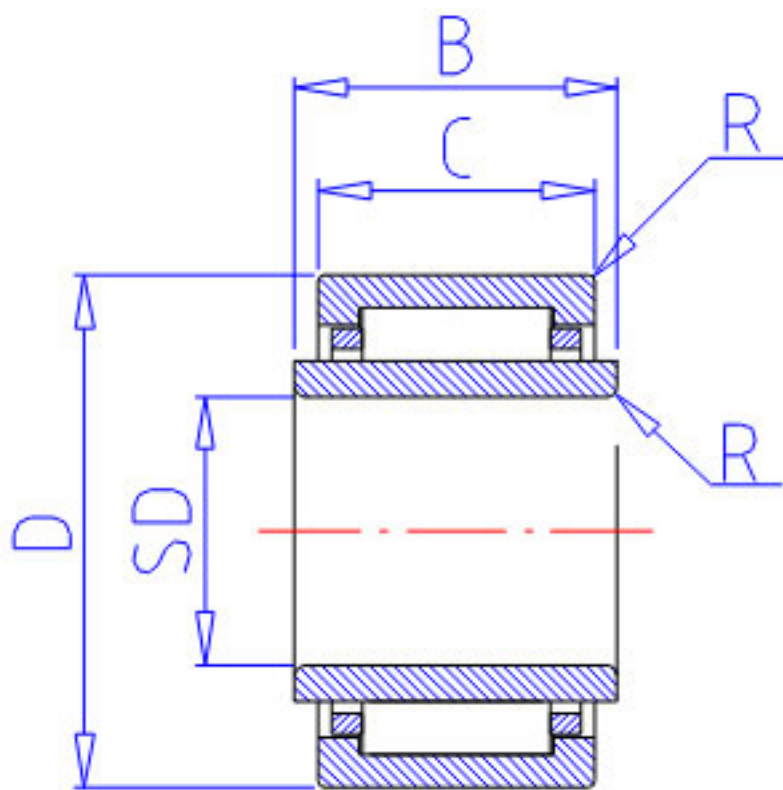


## NSK LM81516-1参数

型号	型号	LM81516-1		-
外形尺寸	FW	8	mm	内径
	D	15		外径
	C	16	mm	宽度
	R	0.15	mm	(最小)
基本额定载荷	CR	7100	N	动载荷
	COR	6350	N	静载荷
	CR2	720	kgf	动载荷
	COR2	650	kgf	静载荷
极限转速	LS	45000	1/min	极限转速
重量	MASS	15	g	重量

## NSK LM81516-1图片



参考资料:<http://www.sozhou.com/p/dcd743c7.html>

