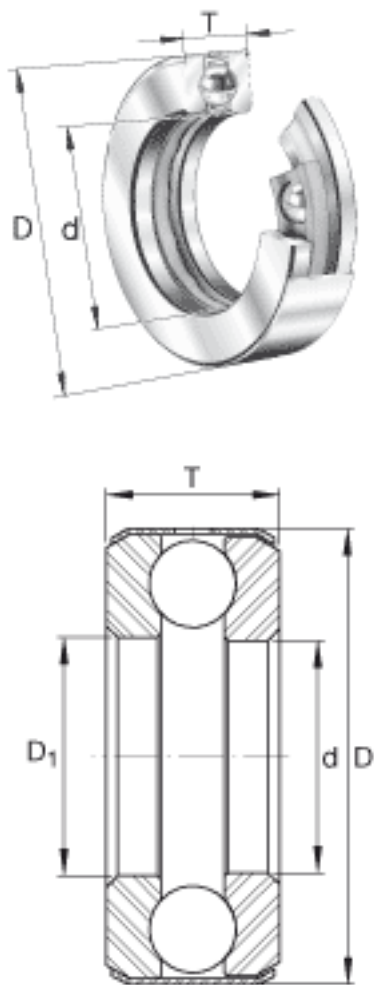


INA D36参数

尺寸	d	68.2625	mm	-
	D	110.338	mm	-
	T	25.4	mm	-
	D_1	69.0626	mm	-
重量	m	854	g	质量
基本额定载荷	C_a	81000	N	基本额定动载荷, 轴向
	C_{0a}	218000	N	基本额定静载荷, 轴向
极限转速	n_G	1600	r/min	极限转速

INA D36图片



参考资料:<http://www.sozhou.com/p/dce6a8fb.html>