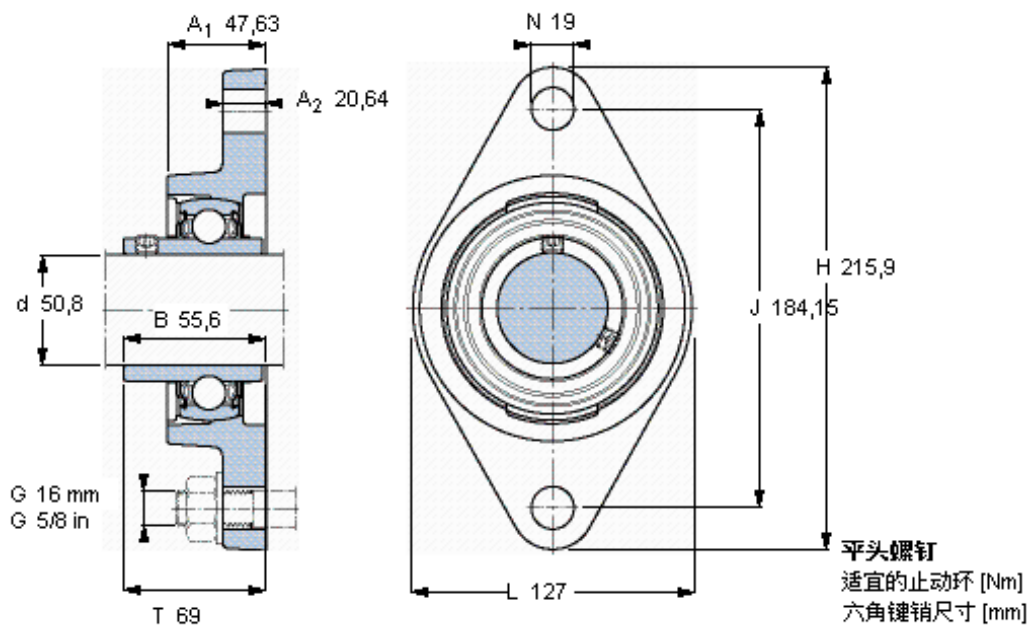


### SKF FYT 2. TF/VA228参数

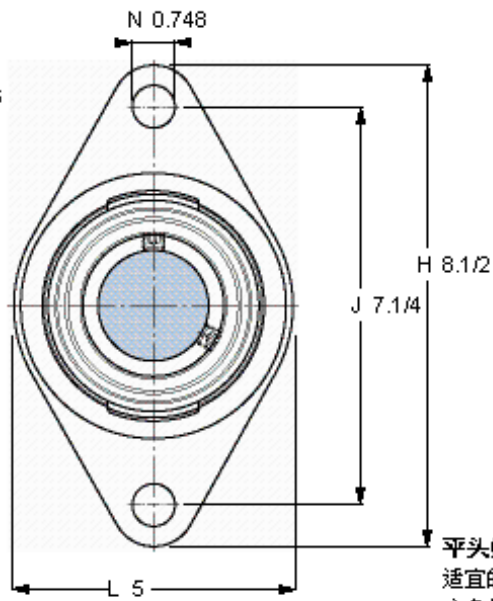
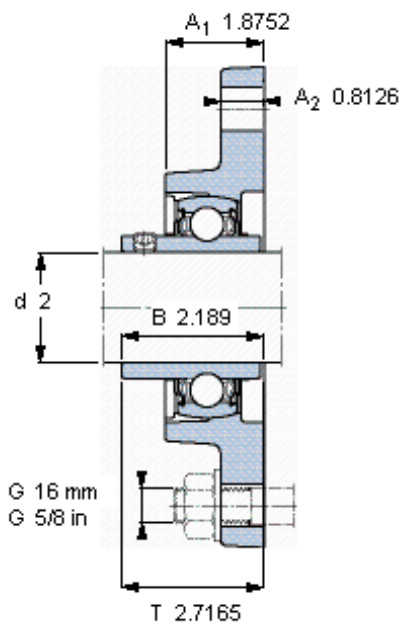
主要尺寸	d	50.8	mm	-
	A <sub>1</sub>	47.63	mm	-
	J	184.15	mm	-
	L	127	mm	-
	T	69	mm	-
基本额定载荷	C <sub>0</sub>	29000	N	静载荷
重量	重量	3300	g	-
型号	轴承单元	FYT 2. TF/VA228	-	-
	轴承座	FYT 511 U/VA228	-	-
	轴承	YAR 211-200- 2FW/VA228	-	-

### SKF FYT 2. TF/VA228图片



3/8-24x3/4  
16.5  
4.7625

参考资料: <http://www.sozhou.com/p/dcf3d9e.html>



平头螺钉  
 适宜的止动环 [Nm]  
 六角键销尺寸 [mm]

3/8-24x3/4  
 16,5  
 4,7625