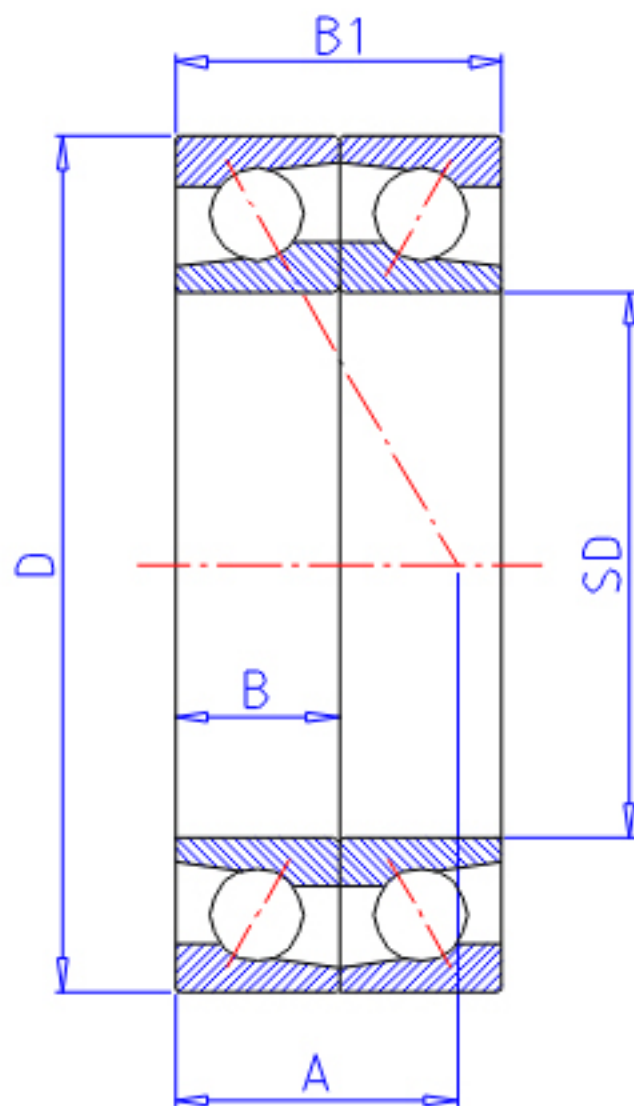


## NTN 7224DF参数

型号	LINA	7224DF		型号
主要尺寸	SD	120	mm	-
	D	215	mm	-
	B	40	mm	宽度
	R	2.1	mm	(最小)
	R1	1.10	mm	(最小)
基本额定载荷	CR	183000	N	动载荷
	COR	177000	N	静载荷
	CRF	18 600	kgf	动载荷
	CORF	18 100	kgf	静载荷
极限转速	LSG	3 200	r/min	脂润滑
	LSO	4 300	r/min	油润滑
作用点	A	68.500	mm	-
重量	MASS	6260	g	重量
主要尺寸	B2	80	mm	宽度
基本额定载荷	CR1	297000	N	动载荷(双列)
	COR1	355000	N	静载荷(双列)
	CRF1	30 500	kgf	动载荷(双列)
	CORF1	36 000	kgf	静载荷(双列)
极限转速	LSG1	2 600	r/min	脂润滑(双列)
	LSO1	3 400	r/min	油润滑(双列)
安装尺寸	DA1	0	mm	(最小)
	DB1	132	mm	(最小)
	DA	203	mm	(最大)
	DB11	208	mm	(最大)
	RAS	2	mm	(最大)
	R1AS	1	mm	(最大)

## NTN 7224DF图片



参考资料:<http://www.sozhou.com/p/dd029f49.html>

