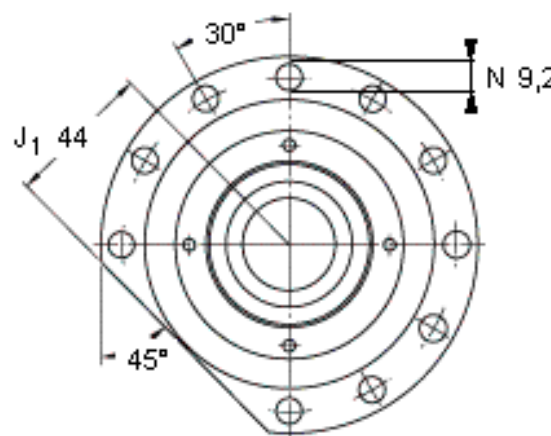
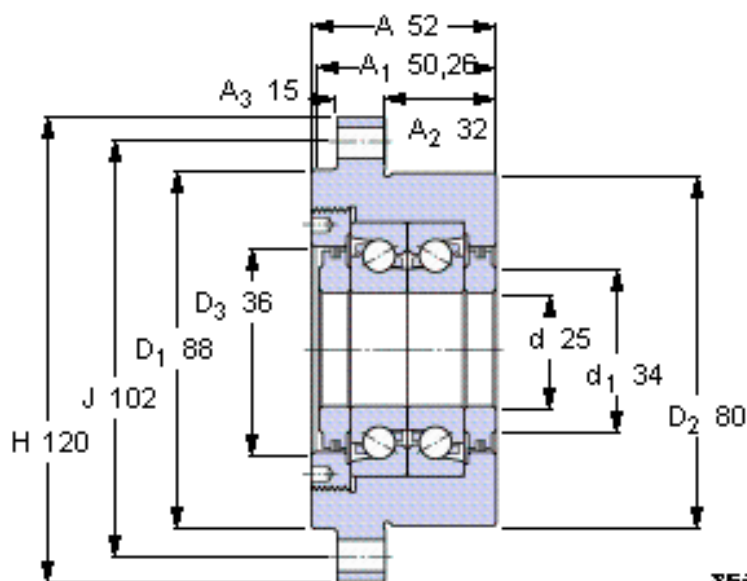


SKF FBSA 205/DB参数

主要尺寸	d	25	mm	-
	H	120	mm	-
	A	52	mm	-
基本额定载荷	C	22400	N	动载荷
	C_0	52000	N	静载荷
疲劳载荷极限	P_u	1930	N	-
可达转速	预载荷等级	7200	r/min	-
	预载荷等级	3600	r/min	-
重量	重量	2300	g	-
型号	型号	FBSA 205/DB	-	-

SKF FBSA 205/DB图片

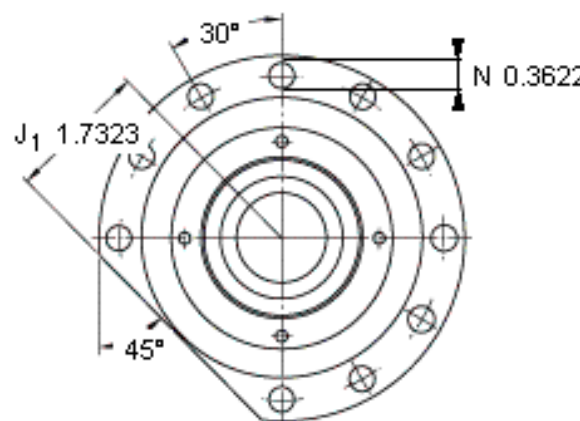
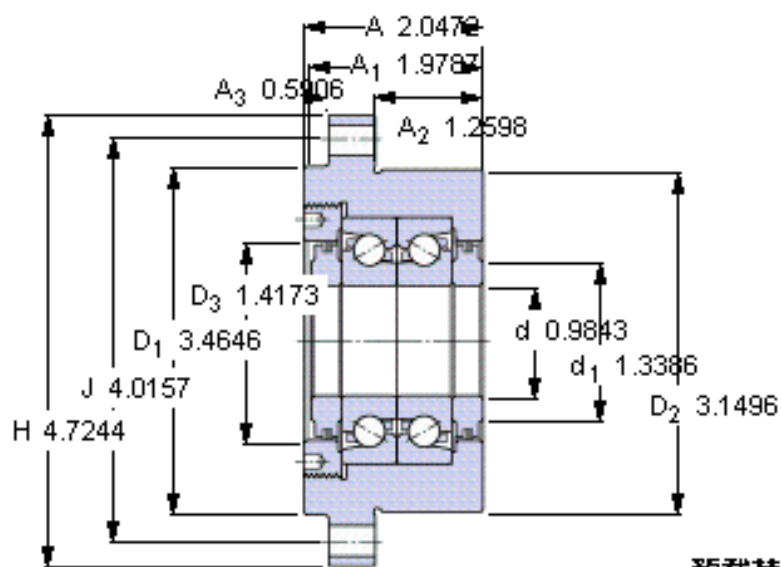


预载荷等级

	A	B
Preload¹⁾ [N]	1580	3160
Frictional moment¹⁾ [Nm] (guideline value)	0,069	0,12
Static axial stiffness¹⁾ [N/μm] (guideline value)	725	925

1) Values apply to unmounted cartridge unit

参考资料: <http://www.sozhou.com/p/dd2a9368.html>



预载荷等级

	A	B
Preload ¹⁾ [N]	1580	3160
Frictional moment ¹⁾ [Nm]	0,069	0,12
Static axial stiffness ¹⁾ [N/μm]	725	925

Preload¹⁾ [N]

Frictional moment¹⁾ [Nm]

(guideline value)

Static axial stiffness¹⁾ [N/μm]

(guideline value)

¹⁾ Values apply to unmounted cartridge unit