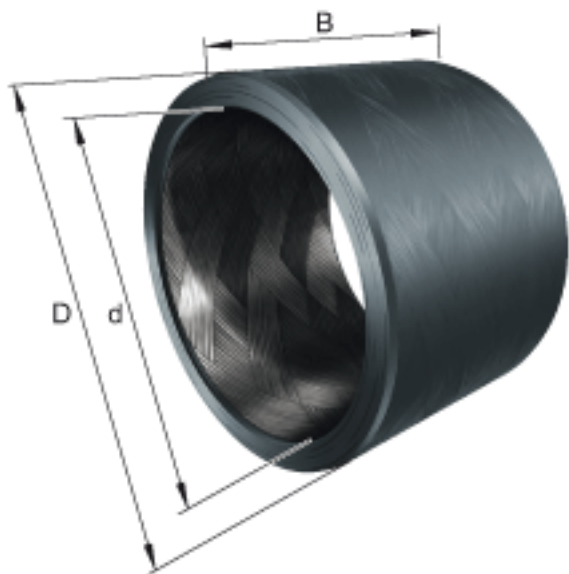


INA ZWB657560参数

| | | | | |
|--------|----------|--------|----|--|
| 尺寸 | d | 65 | mm | 公差:C10 +0,26 / +0,14 |
| | D | 75 | mm | 公差:s8 +0,105 / +0,059 |
| | B | 60 | mm | 公差:h13 -0,46 |
| 说明 | | | | 推荐的安装公差：轴 承座公差：H7 轴公差 ：h7 安装在公差为 H7的轴承座后的内径 ：D11 |
| 尺寸 | f | 2 | mm | 公差：+/-0,7 |
| 重量 | m | 119 | g | 质量 |
| 基本额定载荷 | C_r | 526500 | N | 基本额定动载荷，径向 |
| | C_{0r} | 702000 | N | 基本额定静载荷，径向 |
| 说明 | | | | 经协商，可提供特殊尺寸（外径不超过1200mm），特殊公差和两侧密封的滑套。 |

INA ZWB657560图片



参考资料：<http://www.sozhou.com/p/dd346be4.html>

