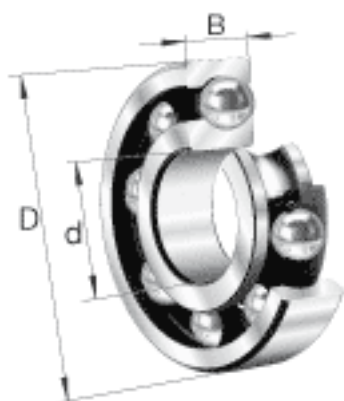
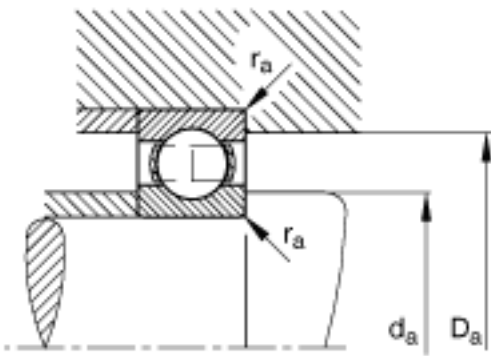
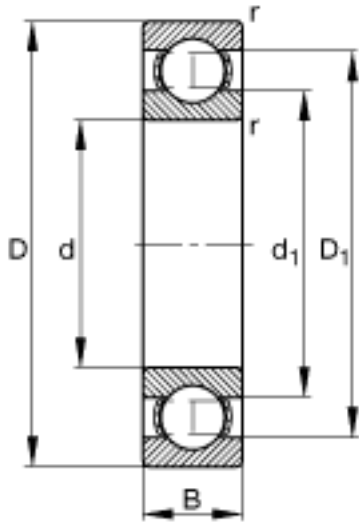


FAG 6417-M参数

尺寸	d	85	mm	-
	D	210	mm	-
	B	52	mm	-
	D_1	173	mm	-
	$D_{a \max}$	190	mm	-
	d_1	123.4	mm	-
	$d_{a \min}$	105	mm	-
	$r_{a \max}$	3	mm	-
	r_{\min}	4	mm	-
重量	m	9600	g	质量
基本额定载荷	C_r	184000	N	基本额定动载荷, 径向
	C_{0r}	136000	N	基本额定静载荷, 径向
极限转速	n_G	5600	r/min	极限转速
参考转速	n_B	5300	r/min	参考速度
疲劳极限载荷	C_{ur}	7500	N	疲劳极限载荷, 径向

FAG 6417-M图片





参考资料:<http://www.sozhou.com/p/dd408951.html>