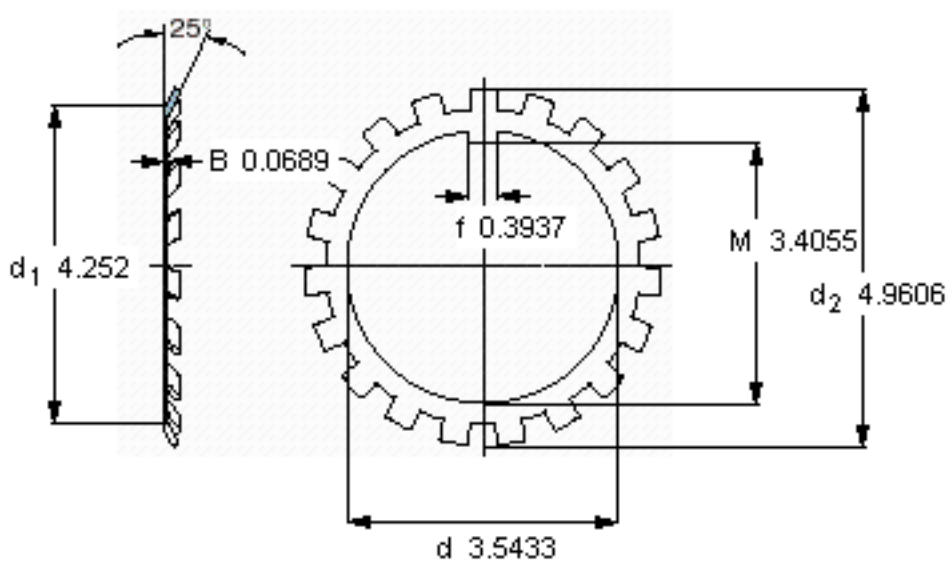
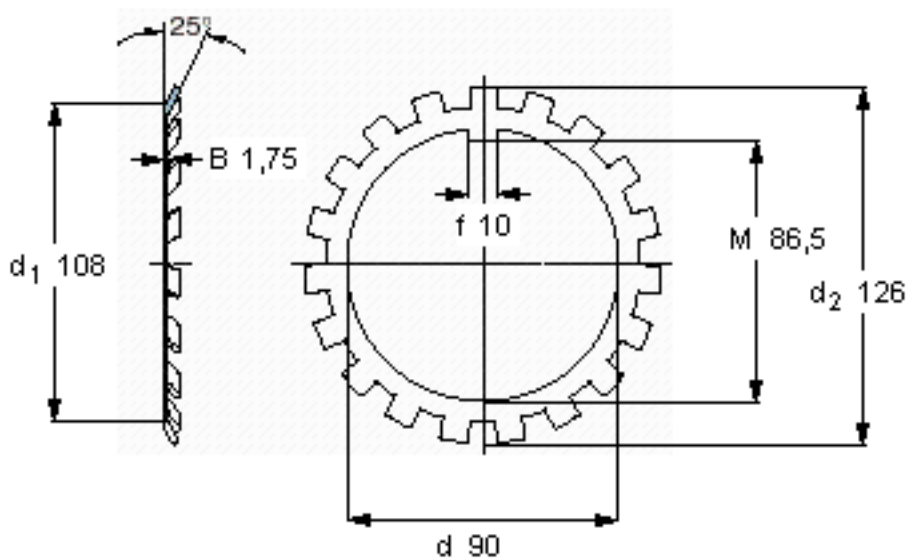


SKF MB 18参数

主要尺寸	d	90	mm	-
	d ₂	126	mm	-
	B	1.75	mm	-
重量	重量	61	g	-
型号	锁定垫圈	MB 18	-	-
	适当的锁定螺母	KM 18	-	-

SKF MB 18图片



参考资料:<http://www.sozhou.com/p/dd7e883d.html>