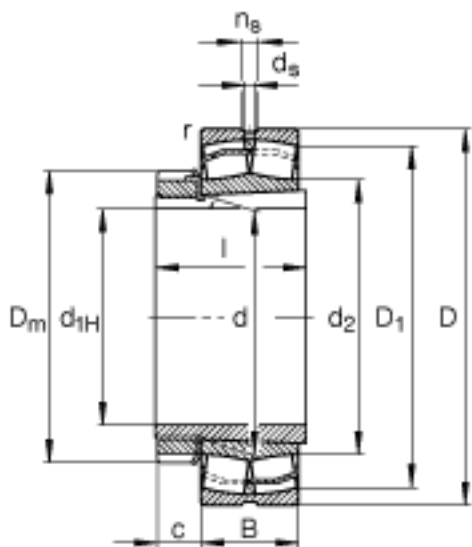
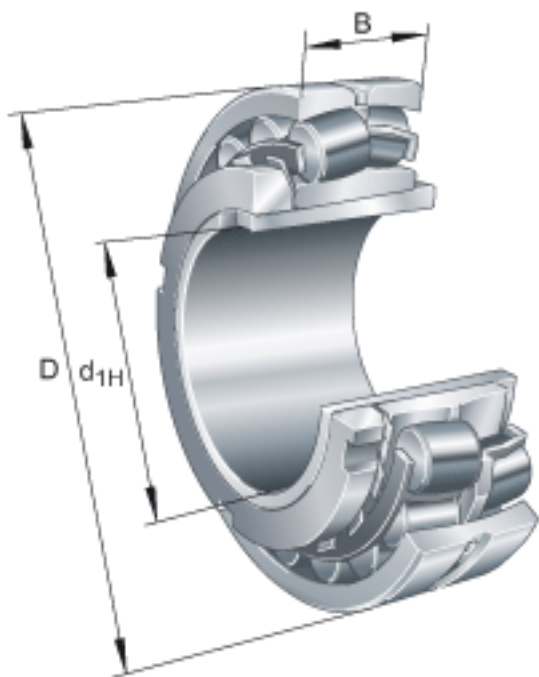


FAG 22309-E1-K + H2309参数

尺寸	d_{1H}	40	mm	-
	D	100	mm	-
	B	36	mm	-
	$B_{a \min}$	5	mm	-
	c	12	mm	-
	D_1	84.7	mm	-
	$D_{a \max}$	91	mm	-
	D_m	65	mm	-
	d	45	mm	-
	d_2	58.9	mm	-
	$d_{a \max}$	58	mm	-
	$d_{b \min}$	50	mm	-
	d_s	3.2	mm	-
	l	50	mm	-
	n_s	6.5	mm	-
基本额定载荷	C_r	187000	N	基本额定动载荷，径向
计算系数	e	0.36		-
	Y_1	1.9		-
	Y_2	2.83		-
基本额定载荷	C_{0r}	183000	N	基本额定静载荷，径向
计算系数	Y_0	1.86		-
极限转速	n_G	6800	r/min	极限转速
参考转速	n_B	5300	r/min	参考速度
疲劳极限载荷	C_{ur}	16100	N	疲劳极限载荷，径向
尺寸	$r_{a \max}$	1.5	mm	-
	r_{\min}	1.5	mm	-
说明		H2309		质量，紧定套

重量	m	1360	g	质量
	m_1	290	g	质量, 紧定套

FAG 22309-E1-K + H2309图片



参考资料:<http://www.sozhou.com/p/dd9a7bc6.html>

