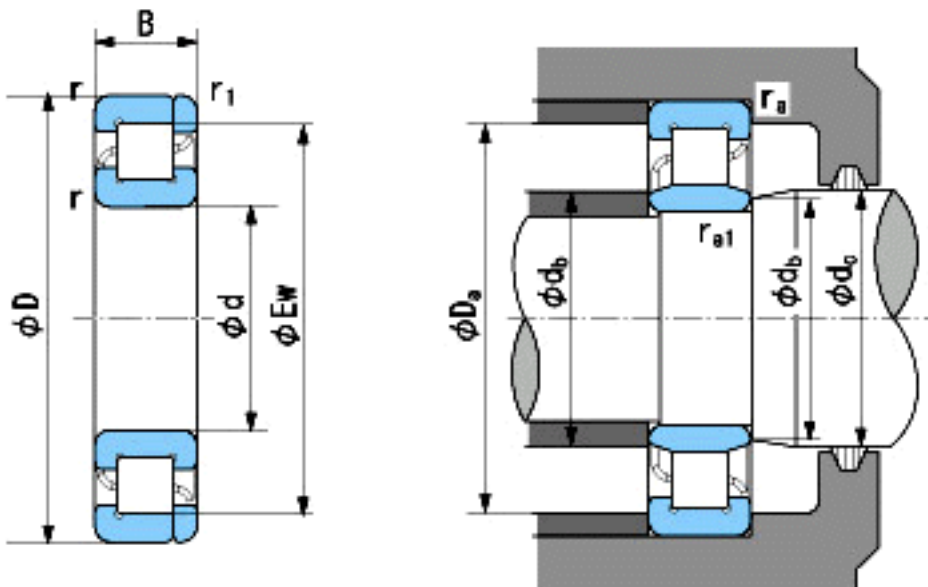


NACHI NP208参数

外形尺寸	d	40	mm	内径
	D	80	mm	外径
	B	18	mm	宽度
	r	1.1~2	mm	轴向
	r	1.1~3.5	mm	轴向
	r1	1.1~2	mm	轴向
	r1	1.1~3.5	mm	轴向
	Ew	70	mm	-
安装尺寸	db(min)	47	mm	(最小)
	db(max)	49	mm	(最大)
	dc(max)	52	mm	(最大)
	Da(max)	73	mm	(最大)
	ra(max)	1	mm	(最大)
	ra1(max)	1	mm	(最大)
基本额定载荷	Cr	43500	N	动载荷
	Cor	43000	N	静载荷
极限速度	Grease	8500	r/min	脂润滑
	Oil	10000	r/min	油润滑

NACHI NP208图片



参考资料:<http://www.sozhou.com/p/dde2c6ec.html>