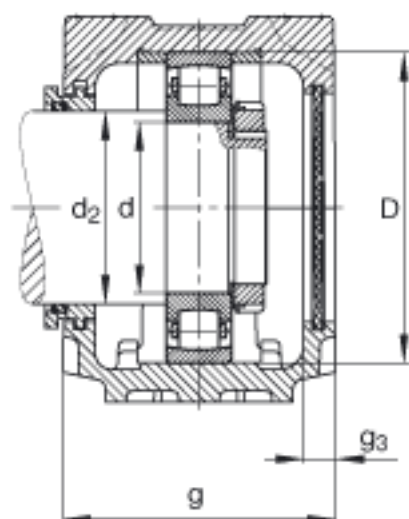
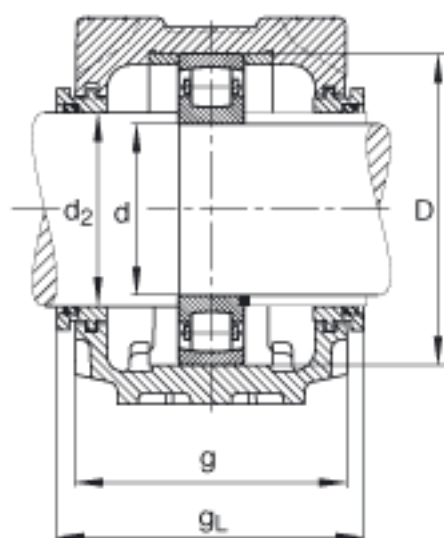


FAG SNV180-F-L + 20317 + TSV317参数

尺寸	d	85	mm	-
	a	380	mm	-
	g	160	mm	-
	b	110	mm	-
	c	40	mm	-
	D	180	mm	-
	g ₃	16	mm	-
	g _L	177.3	mm	-
	h	112	mm	-
	m	320	mm	-
	s	M24		-
	s	22.225	mm	-
	u	26	mm	-
	v	32	mm	-
重量	m ₁	17000	g	质量, 轴承座
说明		20317		型号, 轴承
		KM17		型号, 锁紧螺母
		MB17		型号, 爪式垫圈
		FRM180/14.5		型号, 定位圈
		TSV317		型号, 迷宫密封
		DKV180		型号, 端盖
		SNV180-F-L		型号, 轴承座
尺寸	h ₁	223	mm	-
	d ₂	95	mm	-

FAG SNV180-F-L + 20317 + TSV317图片





参考资料:<http://www.sozhou.com/p/dde6f30e.html>