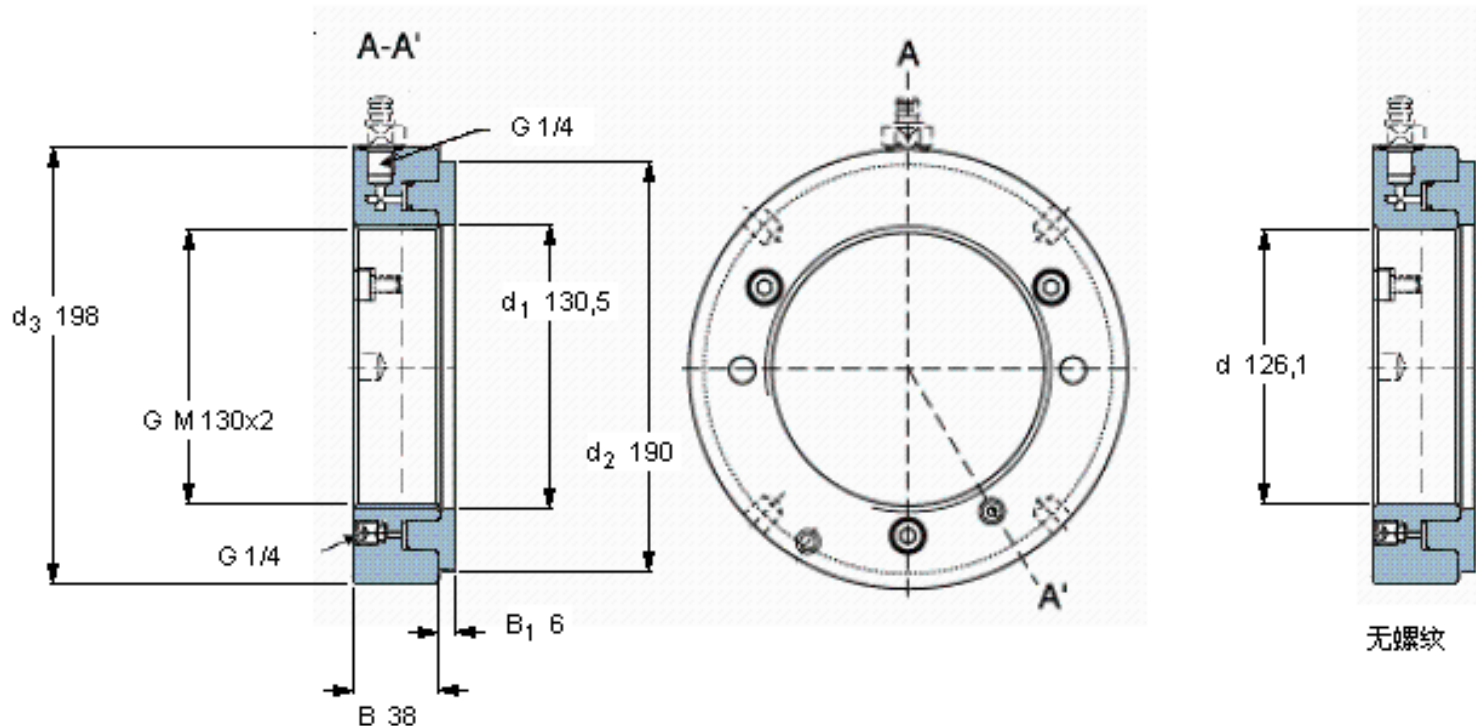


SKF HMV 26E参数

螺纹尺寸	螺纹尺寸	130	mm	-
主要尺寸	mm (公制尺寸)	M 130x2	in - 螺纹/in (英制尺寸)	-
	d_1	130.5	mm	-
	d_2	190	mm	-
	d_3	198	mm	-
	B	38	mm	-
	B_1	6	mm	-
允许活塞位移	允许活塞位移	5	mm	-
活塞面积	mm^2 (公制尺寸)	6400	in^2 (英制尺寸)	-
重量	重量	5650	g	-
型号	-	HMV 26E	-	-
	-	HMV 26E/A101	-	-

SKF HMV 26E图片



参考资料:<http://www.sozhou.com/p/ddeda3f6.html>

