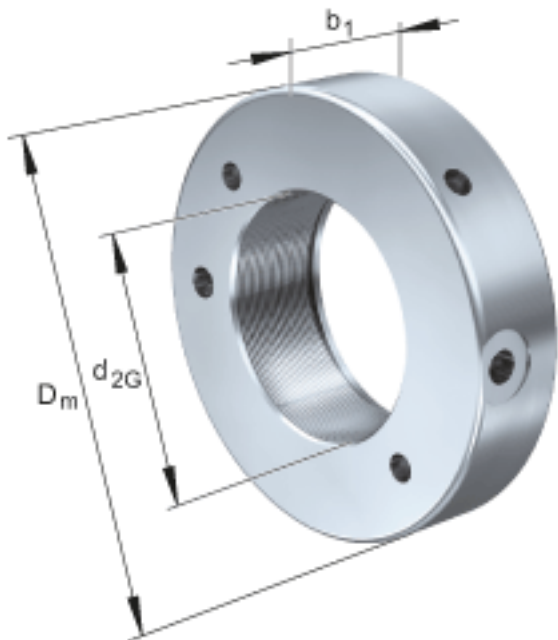


FAG HYDNUT500-INCH参数

| | | | | |
|----|----------|---------|----|------------|
| 尺寸 | d_{2G} | 499.923 | mm | - |
| | D_m | 635 | mm | - |
| | b_1 | 80 | mm | - |
| 说明 | | 496.875 | mm | 节圆直径 |
| | | 496.875 | mm | 节圆直径 |
| | | 20 | mm | 行程 |
| 尺寸 | D_K | 585 | mm | - |
| | d_K | 502 | mm | - |
| 重量 | m | 70000 | g | 质量, 液压螺母 |
| 说明 | | 523 | cm | 活塞面积 |
| | | 4185 | kN | 压紧力 800bar |
| | | 5 | | 每英寸的螺纹数 |
| 尺寸 | g | 13 | mm | - |

FAG HYDNUT500-INCH图片



参考资料:<http://www.sozhou.com/p/ddf11d6e.html>

