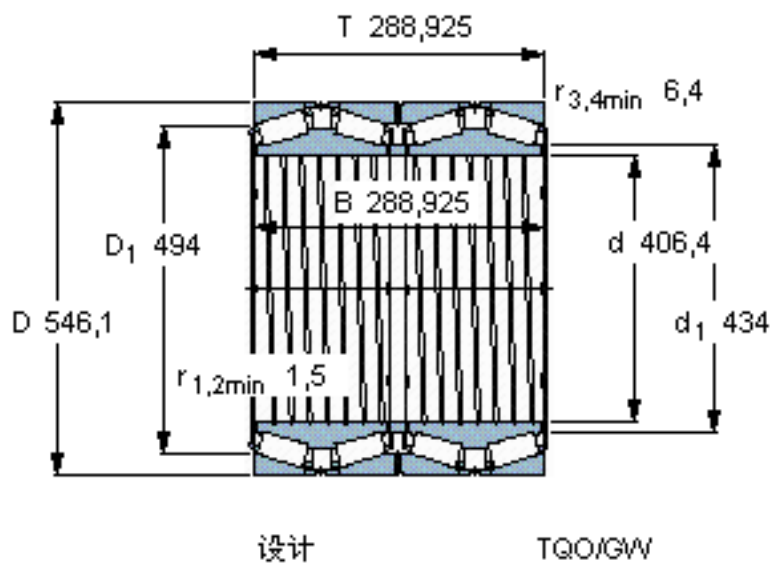


SKF BT4B 330650 EX/C500 \*参数

主要尺寸	d	406.4	mm	-
	D	546.1	mm	-
	T	288.925	mm	-
	B	288.925	mm	-
基本额定载荷	C	4 650000	N	动载荷
	C <sub>0</sub>	10 200000	N	静载荷
疲劳载荷极限	P <sub>u</sub>	815000	N	-
重量	重量	186000	g	-
型号	* SKF 探索者轴承	BT4B 330650 EX/C500	-	-

SKF BT4B 330650 EX/C500 \*图片



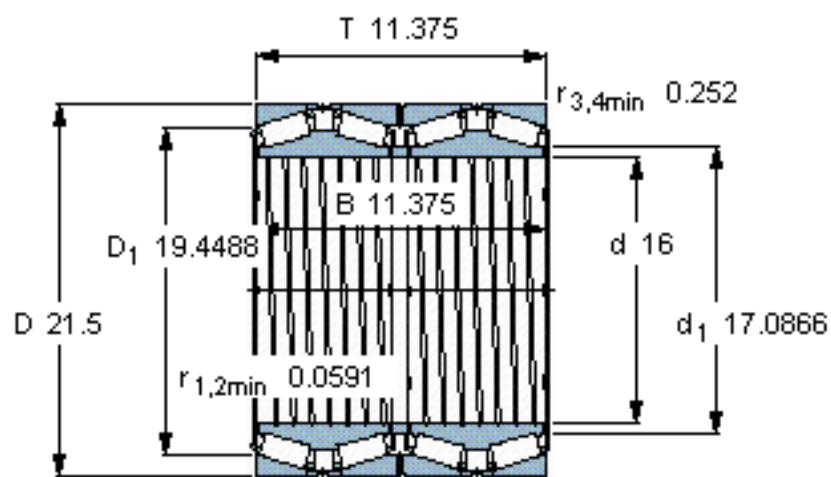
**计算系数**

e 0,48  
Y<sub>1</sub> 1,4  
Y<sub>2</sub> 2,1  
Y<sub>0</sub> 1,4

**对比数据**

额定载荷  
径向 [kN] C<sub>F</sub> 1 080  
轴向 [kN] C<sub>Fa</sub> 252  
推力系数 K 1,23

参考资料:<http://www.sozhou.com/p/ddfdc82a.html>



设计

TQO/GW

**计算系数**

$e$  0,48

$Y_1$  1,4

$Y_2$  2,1

$Y_0$  1,4

**对比数据**

额定载荷

径向 [kN]

轴向 [kN]

推力系数

$C_F$  1 080

$C_{Fa}$  252

$K$  1,23