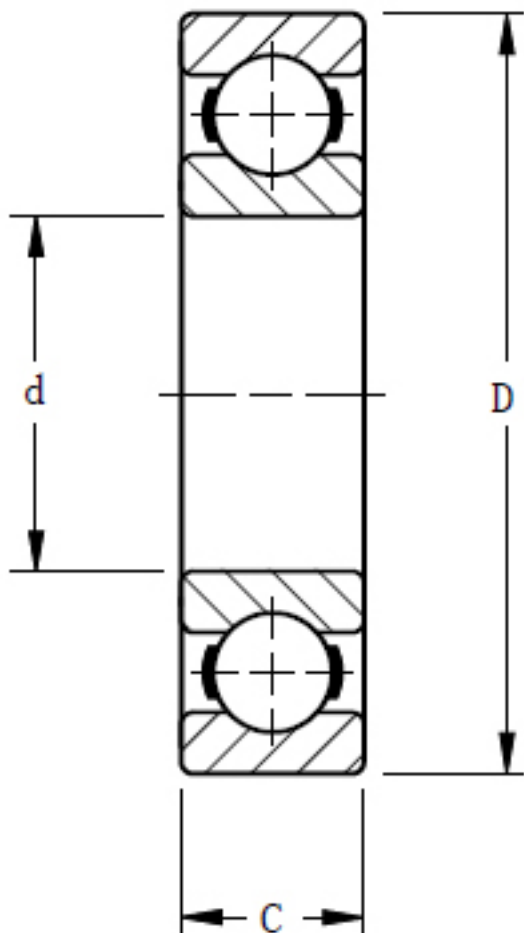


TIMKEN MMC213K参数

轴承类型	Bearing Type	Radial Ball		-
轴承型号	Part Number	MMC213K		-
尺寸	d	65.0011	mm	内径
	D	120	mm	外径
	C	22.9997	mm	宽度
额定载荷	Ce	63609.6	N	一百万转动态额定载荷
	C0	35585.8	N	静态额定载荷
几何结构系数	Cg	0.0484		几何系数
尺寸	B	22.9997	mm	内圈宽度
	R	1.524	mm	最大轴肩倒角半径
	C	22.9997	mm	外圈宽度
重量	Assembly Weight	816.47	g	-

TIMKEN MMC213K图片



参考资料:<http://www.sozhou.com/p/de007fe5.html>