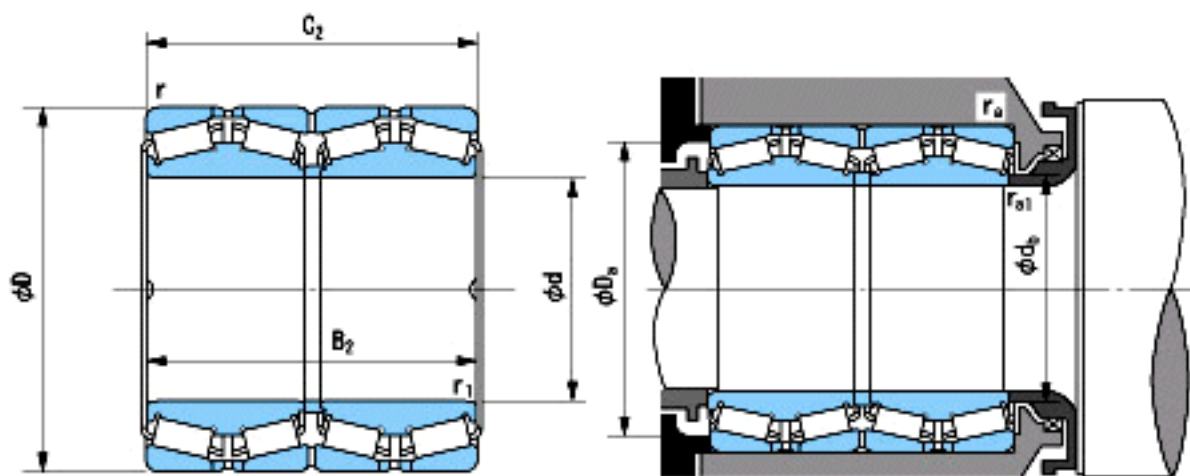


### NACHI 200KBV039参数

外形尺寸	d	200	mm	外径
	D	282	mm	宽度
	B2	206	mm	内径
	C2	206	mm	宽度
	r	2.5~4	mm	轴向
	r	2.5~5.5	mm	轴向
	r1	2.5~4	mm	径向
	r1	2.5~5.5	mm	径向
安装尺寸	Da(min)	263	mm	(最小)
	db(min)	215	mm	(最小)
	ra(max)	2	mm	(最大)
	ra1(max)	2	mm	(最大)
重量	Mass	49200	g	重量
基本额定载荷	Cr	1290000	N	动载荷
	Cor	3400000	N	静载荷
极限速度	Grease	-	r/min	脂润滑
	Oil	-	r/min	油润滑

### NACHI 200KBV039图片



参考资料:<http://www.sozhou.com/p/de186a82.html>