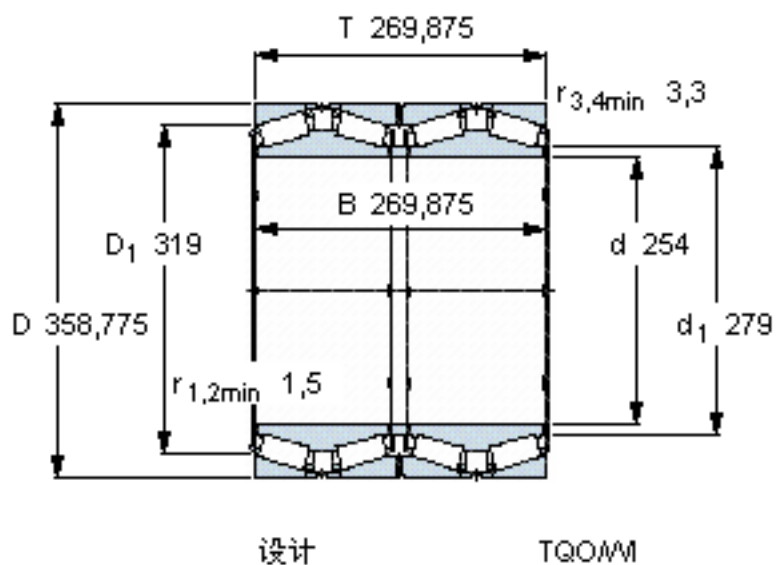


SKF 331275 B参数

主要尺寸	d	254	mm	-
	D	358.775	mm	-
	T	269.875	mm	-
	B	269.875	mm	-
基本额定载荷	C	2860000	N	动载荷
	C_0	7100000	N	静载荷
疲劳载荷极限	P_u	620000	N	-
重量	重量	88000	g	-
型号	* SKF 探索者轴承	331275 B	-	-

SKF 331275 B图片



计算系数

e 0,33

Y_1 2

Y_2 3

Y_0 2

对比数据

额定载荷

径向 [kN]

轴向 [kN]

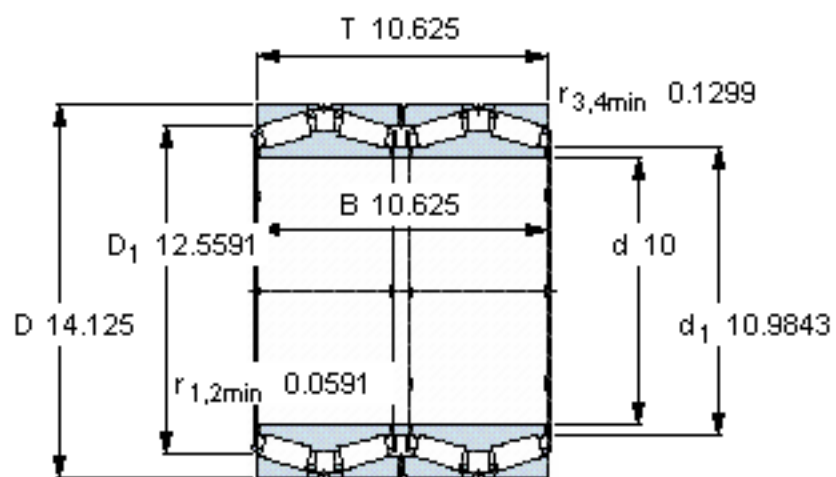
推力系数

C_F 765

C_{Fa} 125

K 1,76

参考资料:<http://www.sozhou.com/p/de556500.html>



设计

TQO/M

计算系数

e 0,33

Y_1 2

Y_2 3

Y_0 2

对比数据

额定载荷

径向 [kN]

轴向 [kN]

推力系数

C_F 765

C_{Fa} 125

K 1,76