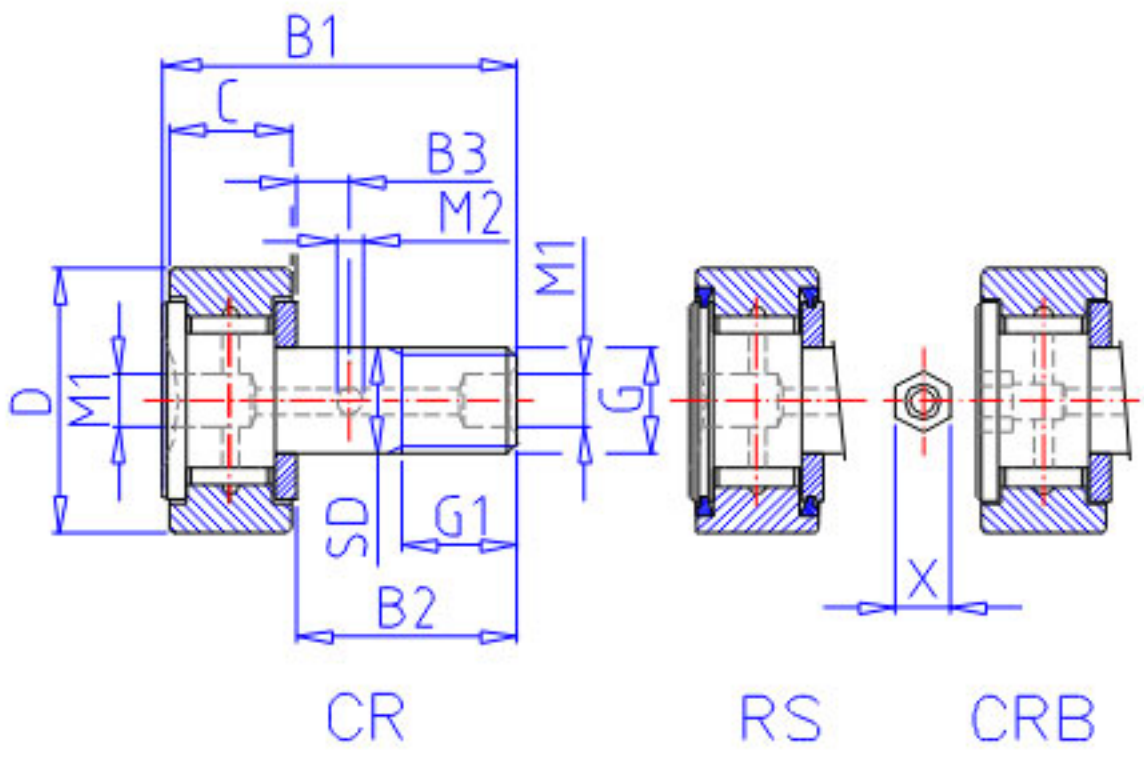
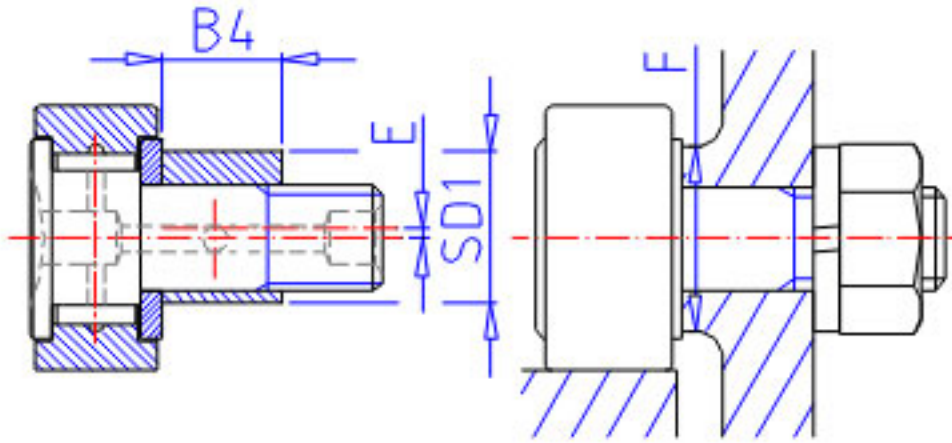


NSK CRB-10参数

尺寸	G	1/4-28	mm	螺栓
	G1	7.9	mm	-
	B1	27.3	mm	-
	B2	15.88	mm	-
	B3	0.00	mm	-
	M2	0.0	mm	-
	M1	3.2	mm	-
	基本额定载荷	CR	5350	N
CR2		545	kgf	动载荷
极限载荷	PMAX	2640	N	极限载荷
	PMAX2	269	kgf	极限载荷
滚轮极限载荷	LTL	2920	N	滚轮极限载荷
重量	MASS	19	g	重量
六角形孔的尺寸	X	3.18	mm	双边距离
偏心轴衬尺寸	B4	0.00	mm	-
	SD1	0.000	mm	-
	E	0.00	mm	-
挡肩尺寸	F	9.1	mm	(最小)
拧紧力矩	TT	226	n. cm	(最大)
型号	型号	CRB-10		-
外形尺寸	D	15.875	mm	外径
	C	10.31	mm	宽度
	SD	6.350	mm	外径

NSK CRB-10图片





CRE

参考资料:<http://www.sozhou.com/p/de7011a1.html>

