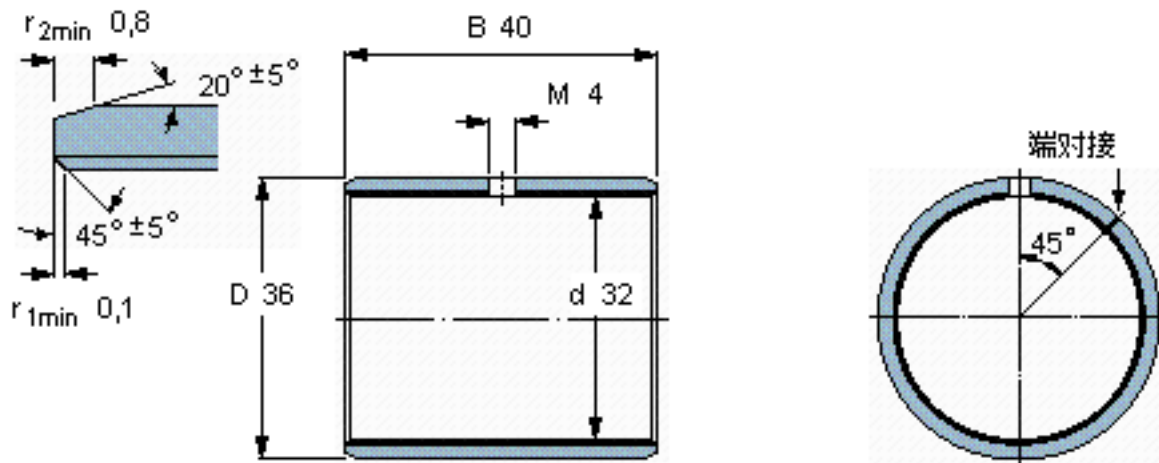


SKF PCM 323640 M参数

主要尺寸	d	32	mm	-
	D	36	mm	-
	B	40	mm	-
基本额定载荷	C	150000	N	动载荷
	C_0	315000	N	静载荷
重量	重量	57	g	-
型号	型号	PCM 323640 M	-	-

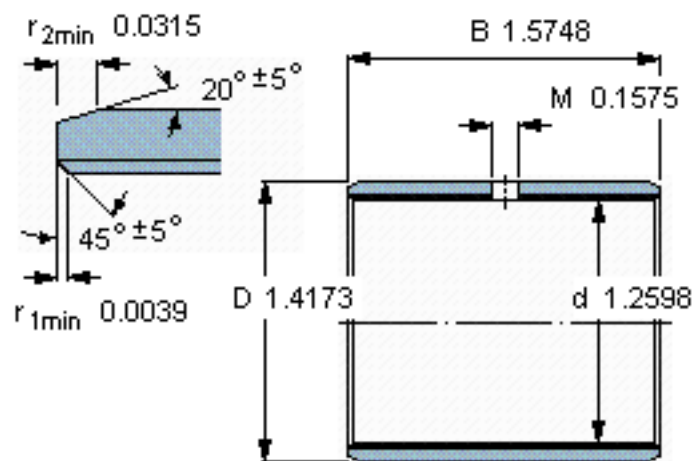
SKF PCM 323640 M图片



特定负荷系数
材料常数

K 120
K_M 1900

参考资料:<http://www.sozhou.com/p/de77ac64.html>



特定负荷系数
 材料常数

K 120
 $K_M 1900$