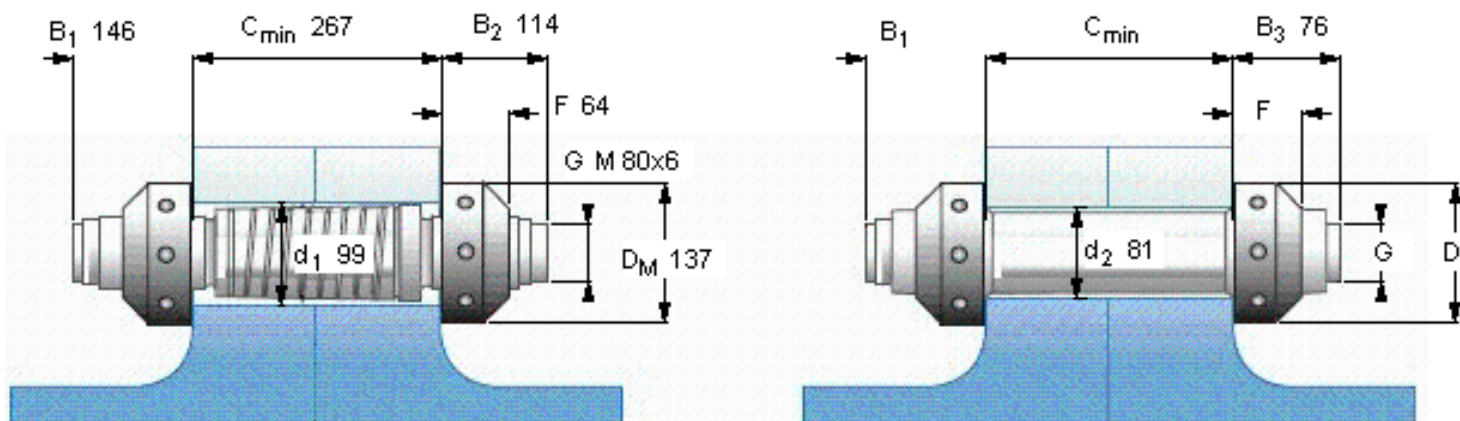


SKF OKBS 99参数

超紧配螺栓尺寸	d_1	99	mm	-
	$C_{\text{最小}}$	267	mm	-
	B_1	146	mm	-
	B_2	114	mm	-
其他	F	64		-
	D_M	137		-
螺纹尺寸	G	M 80x6	-	-
重量	重量	-000	g	-
型号	型号	OKBS 99	-	-
系紧螺栓尺寸	d_2	81	mm	-
	B_3	76	mm	-
重量	重量	28500	g	-
安装工具尺寸	D_D	236	mm	-
	H_1	282	mm	-

SKF OKBS 99图片



参考资料:<http://www.sozhou.com/p/deba089a.html>

