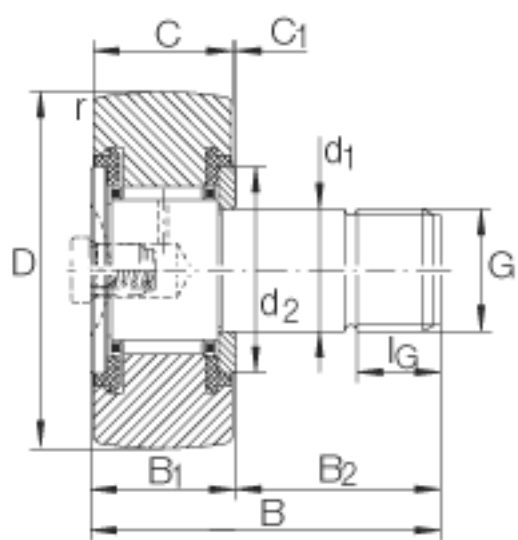
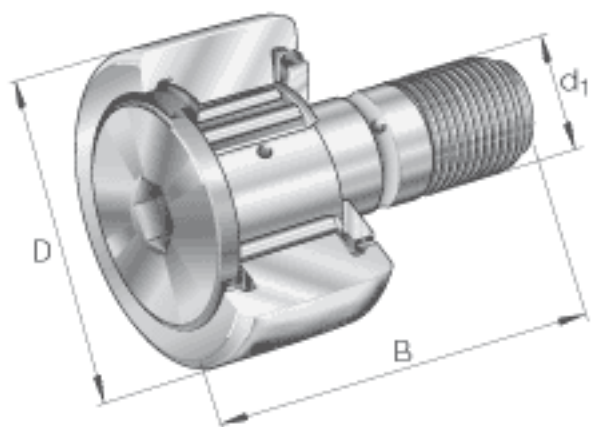


INA KR16-PP参数

尺寸	d_2	12.5	mm	-
	G	M6 (x1)		-
	I_G	8	mm	-
	r_{min}	0.15	mm	-
重量	m	18	g	质量
锁紧力矩	M_A	3	Nm	螺母的锁紧力矩
基本额定载荷	$C_{r w}$	3150	N	滚轮的有效额定动载荷 (径向)
	$C_{0r w}$	3350	N	滚轮的有效额定静载荷 (径向)
疲劳极限载荷	$C_{ur w}$	450	N	疲劳极限载荷
极限转速	$n_{D G}$	14000	r/min	转速(脂润滑下连续运转)
说明		NIPA1		紧配合润滑嘴 轻压配合润滑嘴松散提供。 只能使用所提供的润滑油嘴。 只有法兰端有再润滑孔，该端面带有安装时防止转动的长槽。
尺寸	D	16	mm	-
	d_1	6	mm	公差:h7
	B	28	mm	-
	$B_{1 max}$	12.2	mm	-
	B_2	16	mm	-
	C	11	mm	-
	C_1	0.6	mm	-

INA KR16-PP图片



参考资料:<http://www.sozhou.com/p/dec93773.html>