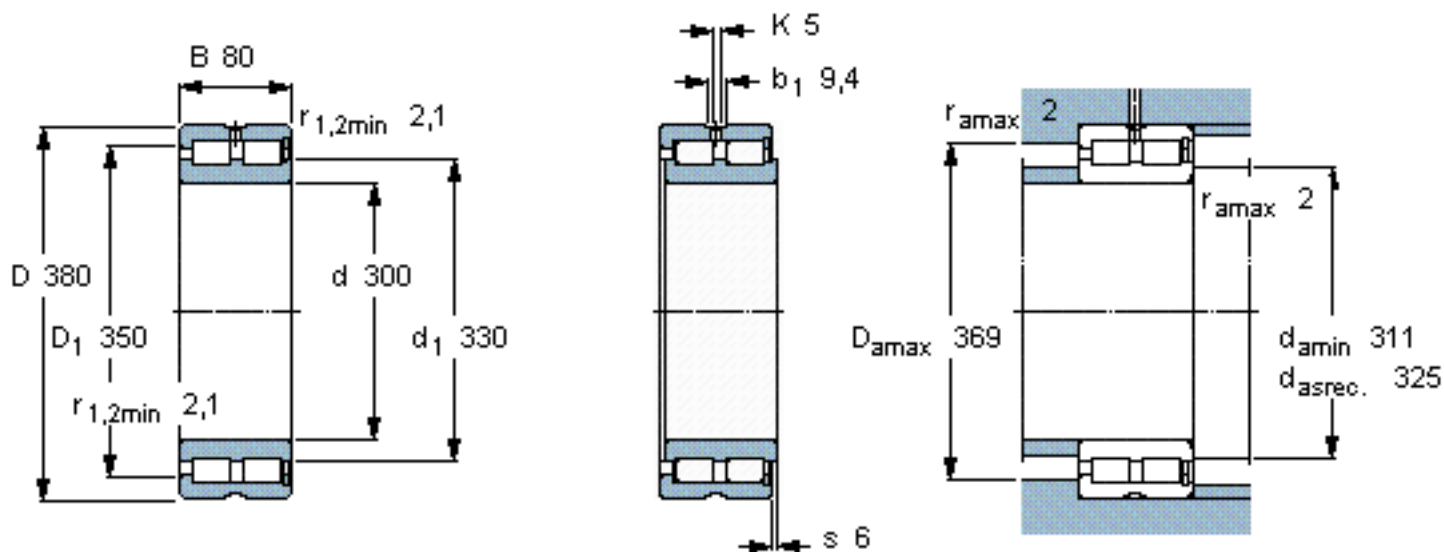


SKF NNCF 4860 CV参数

| | | | | |
|--------|-------|--------------|-------|-----|
| 主要尺寸 | d | 300 | mm | - |
| | D | 380 | mm | - |
| | B | 80 | mm | - |
| 基本额定载荷 | C | 858000 | N | 动载荷 |
| | C_0 | 2120000 | N | 静载荷 |
| 疲劳载荷极限 | P_u | 196000 | N | - |
| 额定转速 | 参考转速 | 700 | r/min | - |
| | 极限转速 | 850 | r/min | - |
| 重量 | 重量 | 22500 | g | - |
| 型号 | 型号 | NNCF 4860 CV | - | - |

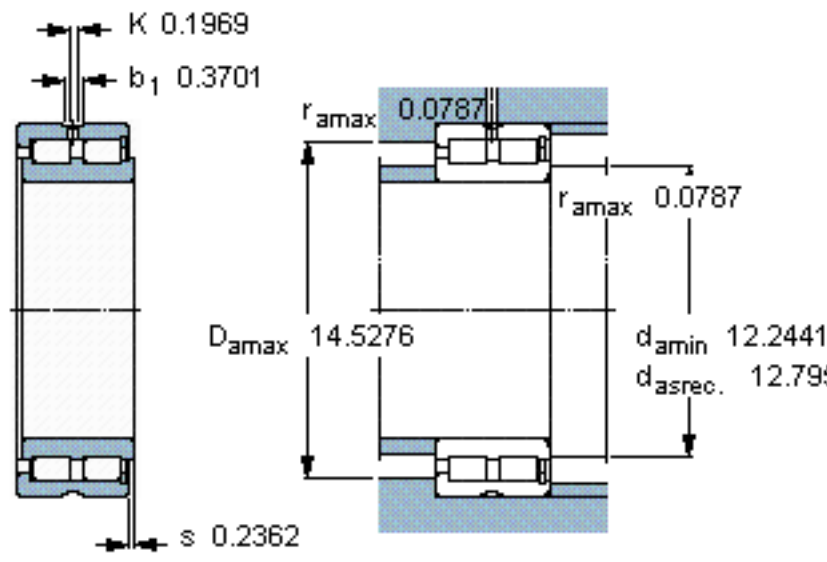
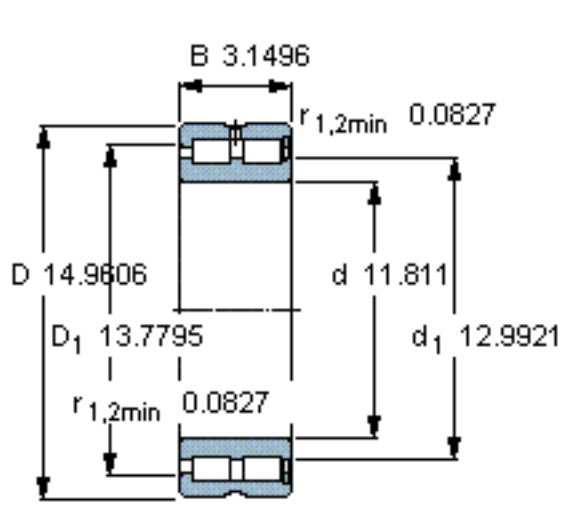
SKF NNCF 4860 CV图片



计算系数

$k_r = 0,2$

参考资料: <http://www.sozhou.com/p/ded1a844.html>



计算系数

k_r 0,2