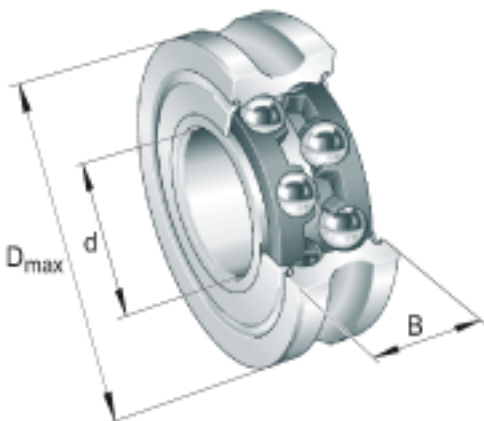
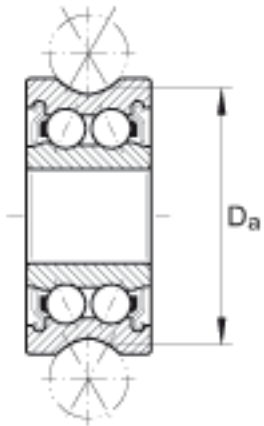
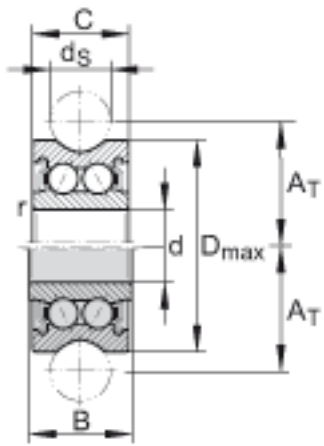


INA LFR50/5-4-2Z参数

尺寸	d	5	mm	-
	D_{max}	16	mm	-
	B	8	mm	-
	A_T	9	mm	-
	C	7	mm	-
	D_a	14.54	mm	滚动接触直径
	d_s	4	mm	-
	r_{min}	0.2	mm	-
重量	m	10	g	质量
基本额定载荷	$C_{r w}$	1560	N	滚轮的有效基本额定动载荷（径向）
	$C_{0r w}$	850	N	滚轮的有效基本额定静载荷（径向）
疲劳极限载荷	$C_{ur w}$	43	N	疲劳极限载荷
径向载荷	$F_{r per}$	1700	N	滚轮上的最大径向载荷（动态）
	$F_{0r per}$	1700	N	滚轮上的最大径向载荷（静态）

INA LFR50/5-4-2Z图片





参考资料:<http://www.sozhou.com/p/dee324ae.html>