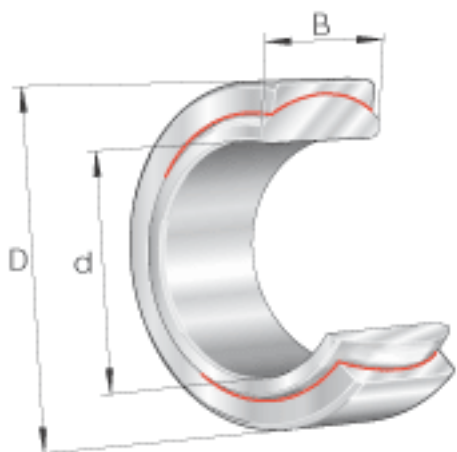
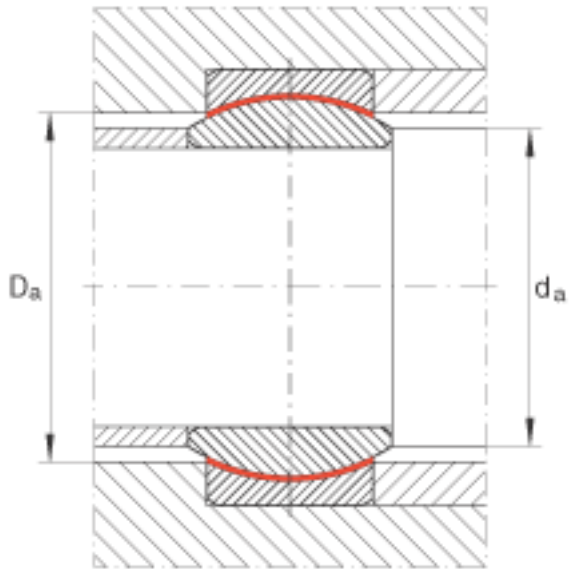
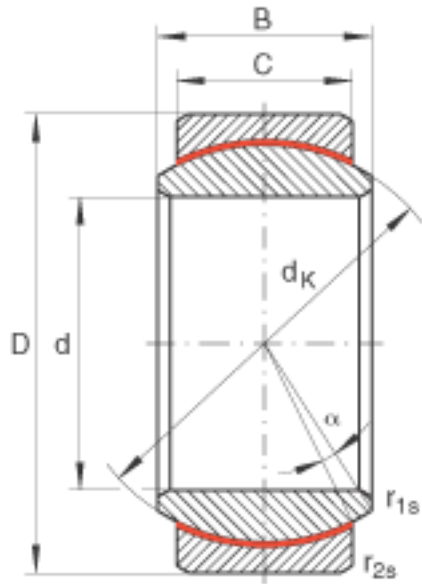


### INA GE25-UK参数

|        |                      |          |    |                |
|--------|----------------------|----------|----|----------------|
| 尺寸     | d                    | 25       | mm | 公差: 0 / -0,01  |
|        | D                    | 42       | mm | 公差: 0 / -0,011 |
|        | B                    | 20       | mm | 公差: 0 / -0,12  |
| 说明     |                      | 0 - 0.05 | mm | 径向内部游隙         |
| 尺寸     | C                    | 16       | mm | 公差: 0 / -0,24  |
|        | $D_{a \text{ min}}$  | 33       | mm | -              |
|        | $d_{a \text{ max}}$  | 29.3     | mm | -              |
|        | $d_K$                | 35.5     | mm | -              |
|        | $r_{1s \text{ min}}$ | 0.6      | mm | 倒角尺寸           |
|        | $r_{2s \text{ min}}$ | 0.6      | mm | 倒角尺寸           |
| 接触角    | $\alpha$             | 7        |    | -              |
| 重量     | m                    | 110      | g  | 质量             |
| 基本额定载荷 | $C_r$                | 51000    | N  | 基本额定动载荷, 径向    |
|        | $C_{0r}$             | 127000   | N  | 基本额定静载荷, 径向    |

### INA GE25-UK图片





参考资料:<http://www.sozhou.com/p/dee7db67.html>