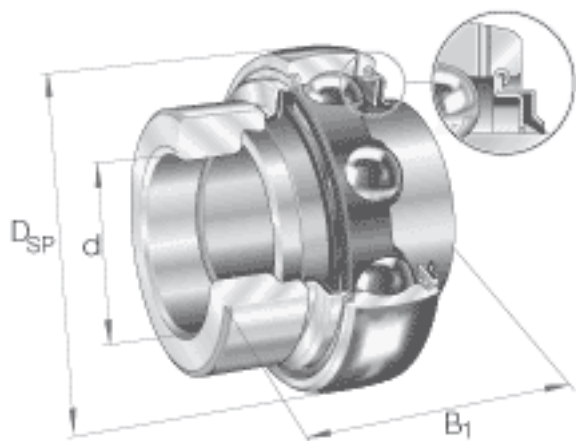


INA GNE80-KRR-B参数

| | | | | | |
|----------|--------------|-------|--------|-------------|------------|
| 尺寸 | d | 80 | mm | - | |
| | D_{SP} | 170 | mm | - | |
| | B_1 | 93.6 | mm | - | |
| | B | 73 | mm | - | |
| | C | 41 | mm | - | |
| | C_2 | 51 | mm | - | |
| | C_a | 13.2 | mm | - | |
| | D_1 | 142.8 | mm | - | |
| | d_1 | 109 | mm | - | |
| | $d_{3 \max}$ | 118 | mm | - | |
| | S | 34 | mm | - | |
| | W | 6 | mm | - | |
| | 重量 | m | 7100 | g | 质量 |
| | 基本额定载荷 | C_r | 123000 | N | 基本额定动载荷，径向 |
| C_{0r} | | 87000 | N | 基本额定静载荷，径向 | |
| 说明 | | | | 外圈带润滑油槽 | |
| | | 6316 | | 相关轴承决定当量载荷。 | |

INA GNE80-KRR-B图片



参考资料:<http://www.sozhou.com/p/df1ff677.html>

