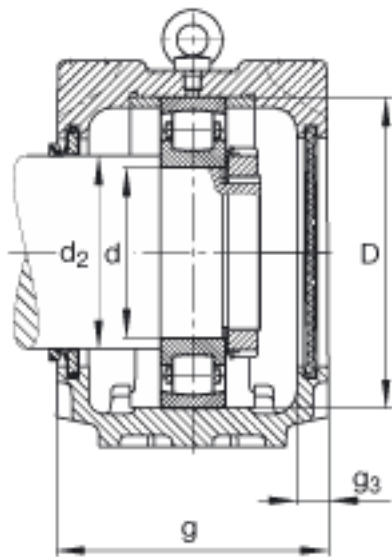
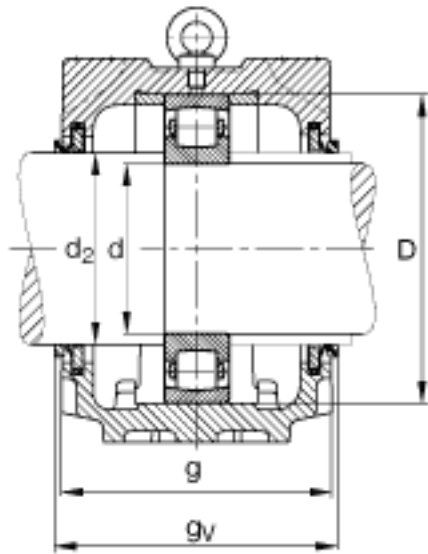
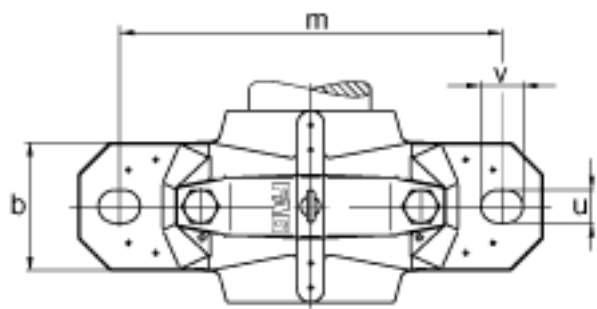
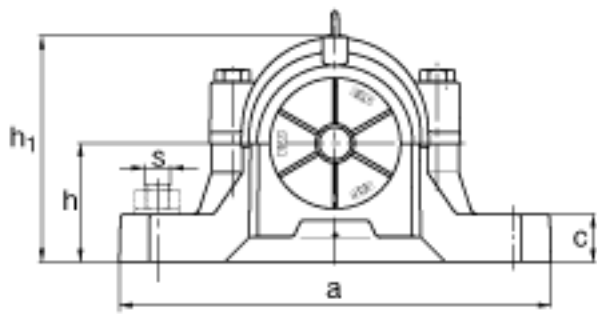


FAG SNV320-F-L + 20330 + DHV330参数

尺寸	h	190	mm	-
	m	560	mm	-
	s	M30		-
	s	31.75	mm	-
	u	35	mm	-
	v	42	mm	-
	重量	m_1	95000	g
说明		20330		型号, 轴承
		KM30		型号, 锁紧螺母
		MB30		型号, 爪式垫圈
		FRM320/26.5		型号, 定位圈
		DHV330		型号, V 型密封
		DKV270		型号, 端盖
		SNV320-F-L		型号, 轴承座
尺寸	d	150	mm	-
	a	650	mm	-
	h_1	386	mm	-
	g	225	mm	-
	b	180	mm	-
	c	65	mm	-
	D	320	mm	-
	d_2	170	mm	-
	g_3	18	mm	-
	g_V	236.5	mm	-

FAG SNV320-F-L + 20330 + DHV330图片





参考资料:<http://www.sozhou.com/p/df36d1e5.html>