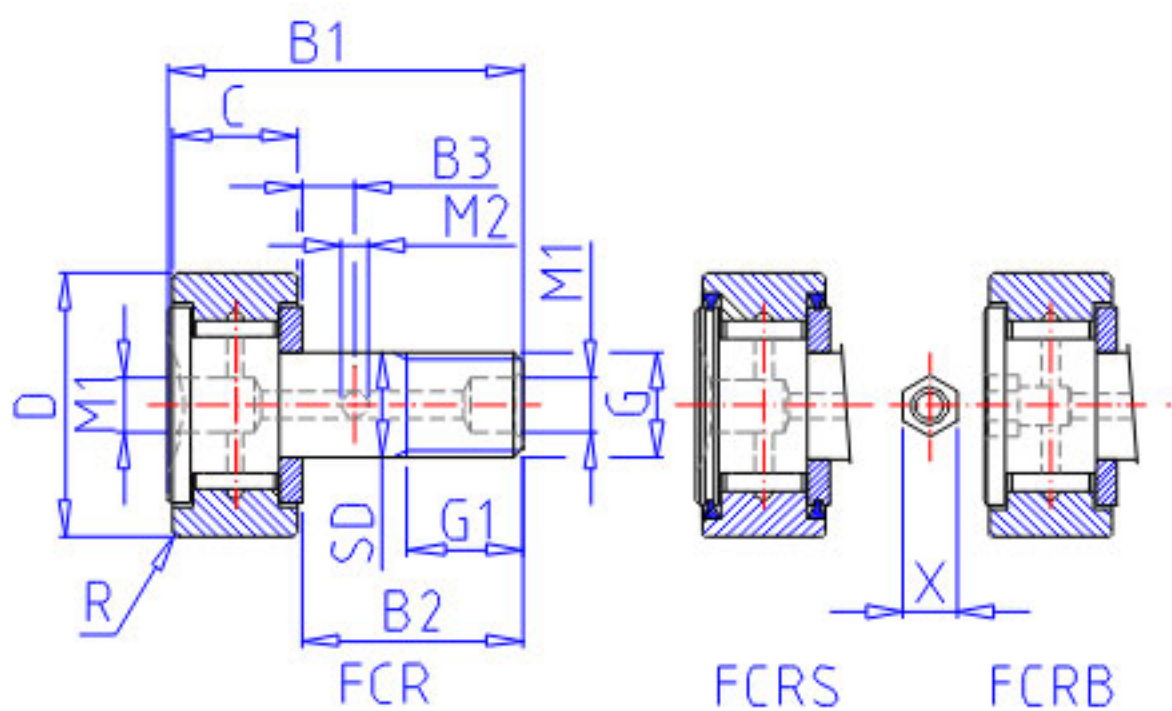


NSK FCJS-30参数

| | | | | |
|---------|--------|---------|-------|--------|
| 型号 | 型号 | FCJS-30 | | - |
| 外形尺寸 | D | 30 | mm | 外径 |
| | C | 14 | mm | 宽度 |
| | SD | 12 | mm | 外径 |
| 尺寸 | G | M12x1.5 | mm | 螺栓 |
| | G1 | 13 | mm | - |
| | B1 | 40 | mm | - |
| | B2 | 25.0 | mm | - |
| | B3 | 6 | mm | - |
| | M2 | 3 | mm | - |
| | M1 | 6 | mm | - |
| | R | 0.6 | mm | (最小) |
| | 基本额定载荷 | CR | 7200 | N |
| 极限载荷 | PMAX | 9250 | N | 极限载荷 |
| 滚轮极限载荷 | LTL | 7800 | N | 滚轮极限载荷 |
| 重量 | MASS | 86 | g | 重量 |
| 六角形孔的尺寸 | X | 0.0 | mm | 双边距离 |
| 偏心轴衬尺寸 | B4 | 0.0 | mm | - |
| | SD1 | | mm | - |
| | E | 0.0 | mm | - |
| 挡肩尺寸 | F | 20.0 | mm | (最小) |
| 拧紧力矩 | TT | 1450 | n. cm | (最大) |

NSK FCJS-30图片





FCRE

参考资料:<http://www.sozhou.com/p/df535082.html>

