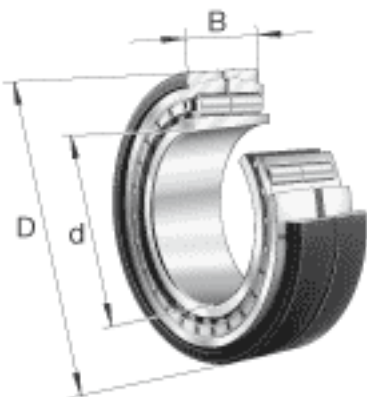
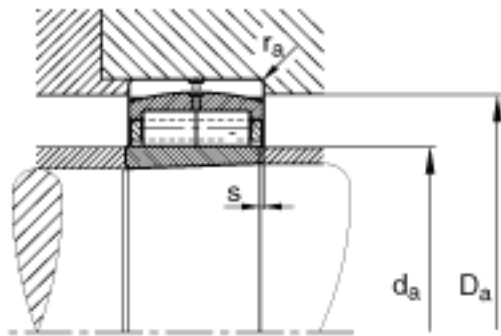
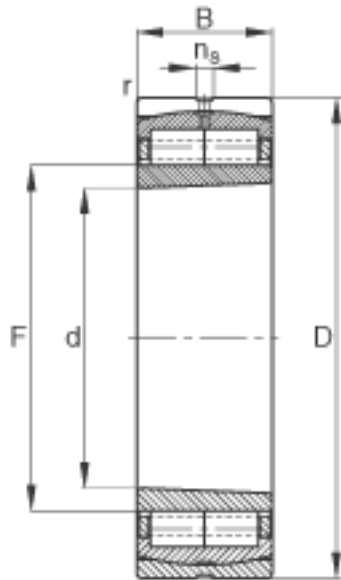


FAG Z-580454. ZL-K-C5参数

尺寸	d	190	mm	-
	D	320	mm	-
	B	104	mm	-
	D ₁	255.9	mm	-
	D _{a max}	0	mm	-
	d _{a min}	0	mm	-
	d _s	3.2	mm	-
	F	215	mm	-
	n _s	6.4	mm	-
	r _{a max}	2.5	mm	-
	r _{min}	3	mm	-
	s	10.5	mm	距离中心位置的轴向偏移
	重量	m	38200	g
基本额定载荷	C _r	950000	N	基本额定动载荷，径向
	C _{0r}	1830000	N	基本额定静载荷，径向
极限转速	n _G	3500	r/min	极限转速
疲劳极限载荷	C _{ur}	228000	N	疲劳极限载荷，径向

FAG Z-580454. ZL-K-C5图片





参考资料:<http://www.sozhou.com/p/df866244.html>