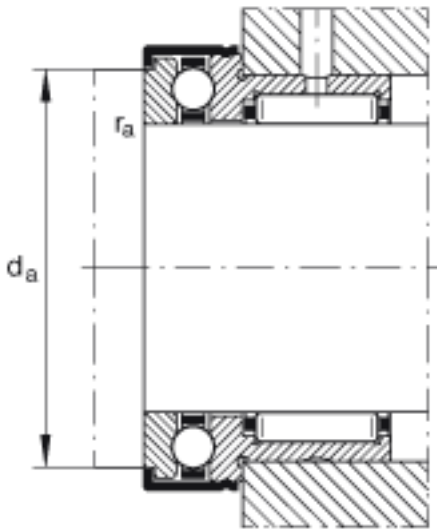
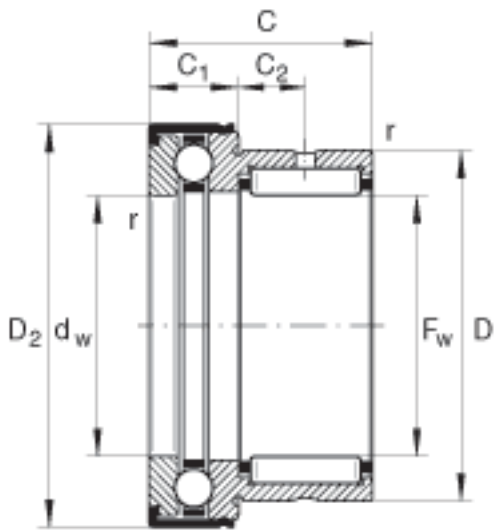
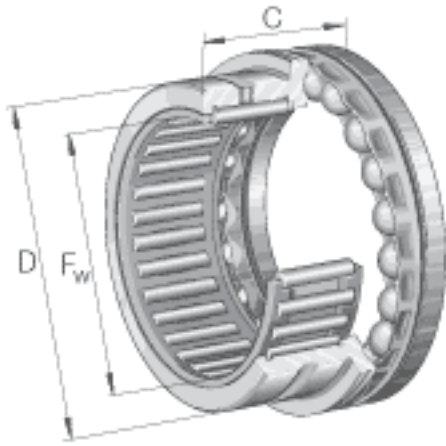


### INA NKX10-Z-TV参数

|        |              |           |       |                   |
|--------|--------------|-----------|-------|-------------------|
| 尺寸     | $r_{\min}$   | 0.3       | mm    | -                 |
| 说明     |              | NAXK10ZTN |       | 根据 DIN 5429 标准的型号 |
| 重量     | m            | 36        | g     | 质量                |
| 基本额定载荷 | $C_r$        | 7000      | N     | 基本额定动载荷, 径向       |
|        | $C_{0r}$     | 7800      | N     | 基本额定静载荷, 径向       |
| 尺寸     | $F_w$        | 10        | mm    | -                 |
|        | D            | 19        | mm    | -                 |
|        | C            | 23        | mm    | 公差: -0, 25        |
|        | $C_1$        | 9         | mm    | 公差: -0, 2         |
|        | $C_2$        | 6.5       | mm    | -                 |
|        | $D_{2 \max}$ | 25.2      | mm    | -                 |
|        | $d_a$        | 19.7      | mm    | -                 |
|        | $d_w$        | 10        | mm    | 公差: E8            |
|        | $r_{a \max}$ | 0.3       | mm    | -                 |
| 基本额定载荷 | $C_a$        | 10000     | N     | 基本额定动载荷, 轴向       |
|        | $C_{0a}$     | 14000     | N     | 基本额定静载荷, 轴向       |
| 疲劳极限载荷 | $C_{ur}$     | 1310      | N     | 疲劳极限载荷, 径向        |
|        | $C_{ua}$     | 670       | N     | 疲劳极限载荷, 轴向        |
| 极限转速   | $n_G$        | 12400     | r/min | 极限转速              |
| 说明     |              | IR7X10X16 |       | 合适的内圈             |

### INA NKX10-Z-TV图片



参考资料:<http://www.sozhou.com/p/df8d0b40.html>