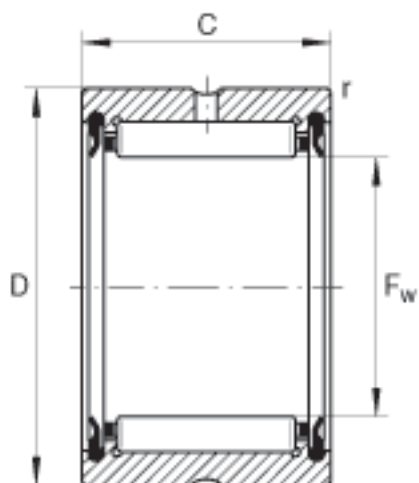
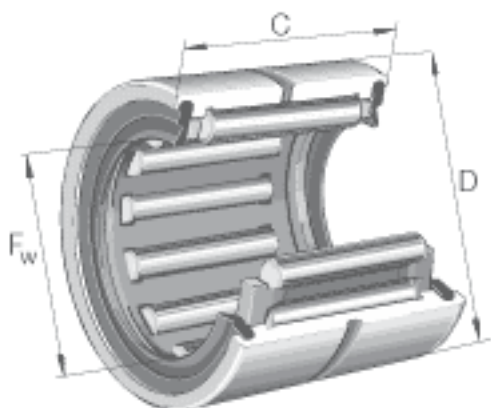


### INA RNA4901-2RSR参数

基本额定载荷	$C_{0r}$	8300	N	基本额定静载荷，径向
疲劳极限载荷	$C_{ur}$	1630	N	疲劳极限载荷，径向
极限转速	$n_G$ Fett	12000	r/min	脂润滑时的极限转速
重量	m	18	g	质量
基本额定载荷	$C_r$	8600	N	基本额定动载荷，径向
尺寸	$F_w$	16	mm	-
	D	24	mm	-
	C	13	mm	-
	$r_{min}$	0.3	mm	-

### INA RNA4901-2RSR图片



参考资料:<http://www.sozhou.com/p/dfb9a5fa.html>